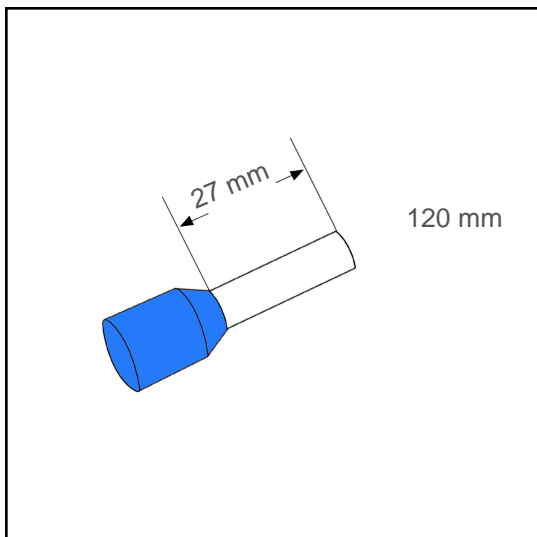


Aderendhülse isoliert 120 mm² - 27 mm

A120055



Technische Daten:

Leiterquerschnitt (mm ²):	120
AWG:	250MCM
Länge (mm):	27
Farbe:	blau
Material:	E-Cu / Polypropylene
Oberfläche:	verzinkt
Mindestschichtdicke der Verzinnung:	3 µm
Max. Temp:	105°C
REACH/RoHS:	konform

Verpackungseinheiten:

25 St.:	Art. Nr.: 005915
300 St.:	Art. Nr.: 005209

Abmessungen (mm):

l1	l2	d1	s1	d2	s2
48	27	20.7	0.5	20.7	0.7

