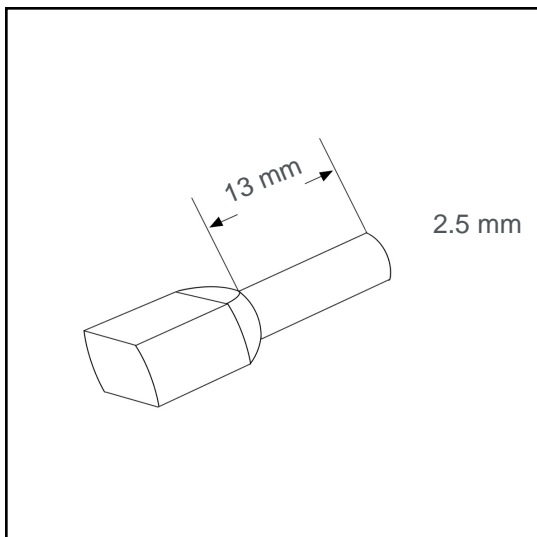


# Aderendhülse isoliert twin 2.5 mm<sup>2</sup> - 13 mm

## A02575TWIN



### Technische Daten:

Leiterquerschnitt (mm <sup>2</sup> ):	2.5
AWG:	2x14
Länge (mm):	13
Farbe:	blau
Material:	E-Cu / Polypropylene
Oberfläche:	verzinnt
Mindestschichtdicke der Verzinnung:	3 µm
Max. Temp:	105°C
REACH/RoHS:	konform
Zertifikate:	UL

### Verpackungseinheiten:

250 St.:	Art. Nr.: 005844
10 x 100 St.:	Art. Nr.: 005843
20000 St.:	Art. Nr.: 005269

### Abmessungen (mm):

l1	l2	d1	s1	d2	s2	d3
21.5	13	4	0.2	4	0.4	7.6

