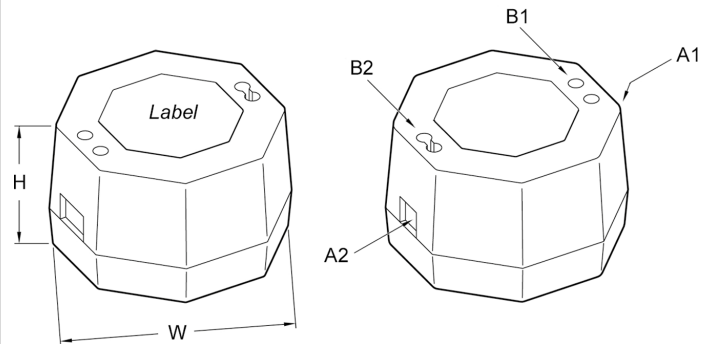


POWER SUPPLY FOR TRUNKING BOXES
UNTERPUTZSTROMVERSORGUNG
ALIMENTATION EN MINIATURE POUR BOITES DE DERIVATION
FUENTE DE ALIMENTACIÓN EN MINIATURA PARA CAJAS DE DERIVACIÓN
ALIMENTATORE IN MINIATURA PER SCATOLE DI DERIVAZIONE


Input: 230 Vac 50/60 Hz
Output: 9 Vdc 1 A 9 W

Case / Gehäuse / Boîtier / Scatola / Caja :

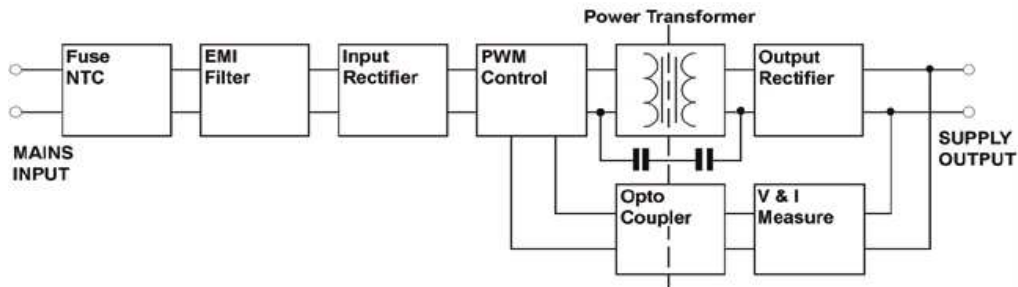
| | |
|--------|--|
| H | 32 mm |
| W | 51 mm |
| Weight | 0,051 Kg |
| A1 | Input clamp (AC mains) Eingangsklemme (AC Netz) Bornier primaire (secteur AC) Morsetto primario (rete AC) Clema primaria (red AC) |
| B2 | Screws for the tightening of the cables in the input clamp Schrauben für die Kabelbefestigung in der Eingangsklemme Vis pour le serrage des câbles dans le bornier primaire Viti per il serraggio dei cavi nel morsetto primario Tornillos para apretar los cables en la clema primaria |
| A2 | Output clamp Ausgangsklemme Bornier secondaire Morsetto secondario Clema secundaria |
| B2 | Screws for the tightening of the cables in the output clamp Schrauben für die Kabelbefestigung in der Ausgangsklemme Vis pour le serrage des câbles dans le bornier secondaire Viti per il serraggio dei cavi nel morsetto secondario Tornillos para apretar los cables en la clema secundaria |



Data Sheet

| | |
|---|--|
| Safety Standard - Sicherheit-Norm - Norme de sécurité - Norma di sicurezza - Norma de seguridad | EN60950 |
| EMC Standard - EMV-Norm - Norme CEM - Norme EMC - Norma EMC | EN55022/B - EN61000-4 |
| CE European Directives - Europäische Verordnungen (CE) - Directives Européennes CE Direttive Europee CE - Directivas Europeas CE |  2006/95/ECC - 89/336 |
| Degree of protection – Schutzgrad - Degré de protection - Grado di protezione - Grado de protección | IP 20 |
| Service condition – Betriebsbedingungen - Service de fonctionnement - Servizio di funzionamento Servicio de funcionamiento | Continuous |
| MTBF (MIL HDBK217) | ~ 100'000 h |
| Service condition – Betriebstemperatur - Température d'utilisation – Temperatura d'utilizzo Temperatura de funcionamiento | - 10°C / + 50°C |
| Relative humidity - Relative Feuchtigkeit (ohne Betauung) - Humidité relative sans condensation Umidità relativa senza condensa - Humedad relativa | 5 % ÷ 90 % |
| Nominal input voltage – Eingangsnennspannung - Tension nominale d'entrée Tensione nominale d'ingresso - Tensión nominal de entrada | 230 Vac +/- 10% |
| Nominal frequency - Nominale Frequenz - Fréquence nominale - Frequenza nominale Frecuencia nominal | 48 - 63 Hz |
| No load input power – Leerlaufleistung - Puissance absorbée à vide - Potenza assorbita a vuoto Potencia absorbida en vacío | < 0,4 A |
| Nominal output voltage – Ausgangsnennspannung - Tension nominale de sortie Tensione nominale d'uscita - Tensión nominal de salida | 9 Vdc |
| No-load voltage – Leerlaufspannung - Tension de sortie à vide - Tensione d'uscita a vuoto Tensión de salida en vacío | 9 Vdc |
| Output voltage precision – Ausgangsspannungstoleranz - Précision de la tension de sortie Precisione della tensione d'uscita - Precisión de la tensión de salida | ± 5 % |
| Adjustable output voltage - Ausgangsspannung einstellbar - Tension de sortie réglable Tensione d'uscita regolabile - Tensión de salida reglable | - |
| Ripple – Restwelligkeit - Ondulation résiduelle - Ondulazione residua (ripple) - Ondulación residual | 150 mVpp |
| Nominal output current – Ausgangsnennstrom - Courant nominal de sortie Corrente nominale d'uscita - Corriente nominal de salida | 1 A |
| Nominal power - Nominale Leistung - Puissance nominale - Potenza nominale - Potencia nominal | 9 W |
| Limitation current – Ausgangsstrombegrenzung - Courant de limitation - Corrente di limitazione Corriente de limitación | - |
| Short circuit current – Kurzschlussstrom - Courant de court-circuit - Corrente di corto circuito Corriente de corto circuito | Hiccup mode |
| Efficiency – Wirkungsgrad – Rendement – Rendimiento - Rendimiento | 83 % |
| Line regulation / Load regulation | ± 0,01 % / ± 0,45 % |
| Power factor – Leistungsfaktor - Facteur de puissance - Fattore di potenza - Factor de potencia | 0,51 |
| Minimum Load – Mindestlast - Charge mini requise - Carico minimo richiesto - Carga minimal | 0 A |
| Overload protection – Überlastschutz - Protection contre les surcharges Protezione al sovraccarico - Protección contra la sobrecarga | Electronic |
| Short circuit protection – Kurzschlusschutz - Protection contre les court-circuits Protezione al corto circuito - Protección contra el corto circuito | Electronic |
| Over voltage protection – Überspannungsschutz - Protections contre les surtensions de sortie Protezione alla sovratensione in uscita - Protección contra la sobretensión de salida | Electronic |
| Operating - condition signaling - Anzeige des Betriebszustandes - Signalisation état de fonctionnement Segnalazioni stato di funzionamento - Señalización de el estado de funcionamiento | - |
| Case: colour - Gehäuse: Farbe - Boîtier: couleur - Scatola: colore - Caja: color | Black |

Electrical Scheme - Elektrisches Schema - Schéma électrique - Schema elettrico - Esquema eléctrico



All specifications are subject to change without notice

Technische Änderungen vorbehalten

Nous nous réservons le droit de modifier les caractéristiques techniques sans préavis

Ci riserviamo il diritto di modificare le caratteristiche tecniche senza preavviso

Nos permitimos de modificar las características técnicas sin preaviso