

Proprietà del Prodotto - Product Highlight

Descrizione del Prodotto - <i>Product Description</i>	Alimentatore a commutazione per barra DIN - <i>DIN-Rail Switching Mode Power Supply</i>
Topologia - <i>Topology</i>	Flyback a 70-180kHz - <i>70-180kHz Flyback</i>
Scatola - <i>Case</i>	4 moduli - <i>4 module</i>
Ingresso - <i>Input</i>	230V _{rms} - <i>230V_{rms}</i>
Uscita - <i>Output</i>	24V _{CC} 2.5A (regolabile tramite trimmer) 60W _{max} - <i>24V_{dc} 2.5A (adjustable by trimmer) 60W_{max}</i>
Segnalazione LED - <i>LED Signalling</i>	LED Verde in Uscita - <i>Output Green LED</i>
Intervallo di temperatura - <i>Temperature Range</i>	Da -10°C a 50°C - <i>From -10°C to 50°C</i>
Correzione del Fattore di Potenza - <i>Power Factor Correction</i>	NO - <i>NO</i>
Vita del Prodotto - <i>Product Life</i>	100000ore - <i>100000hours</i>
Protezioni - <i>Protections</i>	Sovraccarico di Ingresso - <i>Input Over-current</i> Sovraccarico di Uscita - <i>Output Over-current</i> Corto-circuito di Uscita - <i>Output Short-circuit</i>
Standards - <i>Standards</i>	EN62368 EN55032 (class B) EN61000-4-X EN61000-3-2(3) RoHS
Marchi - <i>Marks</i>	CE

Tutte le parti incluse in questo documento sono di proprietà COMATEC. Tutti i diritti riservati.
 Il documento e il suo contenuto (o parte di esso) non possono essere riprodotti o usati senza un' esplicita autorizzazione.

*All parts included in this documentation are property of COMATEC. All rights reserved.
 This document and its information (or part of its) can't be reproduced or used without an explicit written permission.*

Tutte le specifiche tecniche possono essere soggette a cambiamenti senza preavviso
All technical specifications are subjected to change without notice.

COMATEC Hi-Tech S.r.l.
 Via Aldo Manca 98/M
 06132 S. Andrea delle Fratte
 Perugia - Italy
 Tel. +390755288541
 Fax. +390755287946
 www.comatec.eu

Caratteristiche di Ingresso - *Input Requirements*

T _{amb} =25°C; F _{in} =50Hz, V _{out} =24V _{cc} , se non specificato altrimenti - T _{amb} =25°C; F _{in} =50Hz, V _{out} =24V _{dc} , unless otherwise specified					
PARAMETRO <i>Parameter</i>	CONDIZIONI <i>Conditions</i>	MIN <i>Min</i>	TIP <i>Typ</i>	MAX <i>Max</i>	UNITA' <i>Unit</i>
Tensione di Ingresso - <i>Input Voltage</i> ⁽¹⁾		230 (+/- 15%)			V _{rms}
Frequenza di Ingresso - <i>Input Frequency</i> ⁽²⁾		48		63	Hz
Corrente di Ingresso - <i>Input Current</i> ⁽³⁾	V _{in} =195V _{rms} ; I _{out} =2.5A V _{in} =230V _{rms} ; I _{out} =2.5A V _{in} =230V _{rms} ; I _{out} =0A		0.69 0.60 0.06		A _{rms} A _{rms} A _{rms}
Corrente di Spunto - <i>Inrush Current</i> ⁽⁴⁾	V _{in} =265V _{rms} ; I _{out} =2.5A; deg=0° V _{in} =265V _{rms} ; I _{out} =2.5A; deg=90° V _{in} =265V _{rms} ; I _{out} =2.5A; deg=270°		15 (6 ms) 24 (2.5 ms) 25 (2.5 ms)		A _{pk} A _{pk} A _{pk}
Fattore di Potenza - <i>Power Factor</i> ⁽⁵⁾	V _{in} =195-265V _{rms} ; I _{out} =2.5A	0.45		0.50	
Potenza di Ingresso - <i>Input Power</i> ⁽⁶⁾	V _{in} =230V _{rms} ; I _{out} =0A V _{in} =230V _{rms} ; I _{out} =0A; V _{out} =28V _{dc}		1.2 1.5		W W
Efficienza - <i>Efficiency</i> ⁽⁷⁾	V _{in} =230V _{rms} ; I _{out} =2.5A		89.0		%
Protezione nella Rete di Aliemnatzione - <i>Protection in the mains supply line</i> ⁽⁸⁾	EN60898 EN60947-2		3A Char. C 10A Char. Z		
<p>(1) L'intervallo di valori della tensione d'ingresso all'interno del quale l'alimentatore garantisce il mantenimento delle sue specifiche. (2) L'intervallo dei valori della frequenza d'ingresso all'interno del quale l'alimentatore garantisce il mantenimento delle sue specifiche. (3) Il valore della corrente CA assorbita in ingresso, a regime. (4) Il picco della corrente d'ingresso che avviene all'accensione iniziale, dopo un periodo di spegnimento di almeno 60 secondi. (5) Rapporto tra potenza reale ed apparente assorbite dal circuito. Si tratta della misura della frazione della corrente d'ingresso in fase con la tensione che, perciò, contribuisce alla potenza reale. (6) Il valore della potenza reale assorbita in ingresso, a regime. (7) Il rapporto tra potenza d'uscita e d'ingresso (parte reale). (8) La connessione alla rete dovrebbe essere fatta usando un interruttore multipolare (con una separazione di contatto minima di 3mm su ogni polo) con le caratteristiche specificate.</p>		<p>(1) The range of source voltage for which the power supply is guaranteed to meet its specifications. (2) The range of source frequency for which the power supply is guaranteed to meet its specifications. (3) The value of steady state AC input current. (4) The high surge of input current that occurs upon initial turn-on, after an OFF period of at least 60 seconds. (5) The ratio of actual power used in a circuit to apparent power. It is the measure of the fraction of current in phase with the voltage and contributing to average power. (6) The value of the steady state AC input power. (7) The ratio of output power to input actual power. (8) The connection to the mains line should be made using an all-pole mains switch (with a contact separation of at least 3mm in each pole) with the shown characteristics.</p>			

Caratteristiche di Uscita - Output Requirements

T _{amb} =25°C; F _{in} =50Hz, V _{out} =24V _{cc} , se non specificato altrimenti - T _{amb} =25°C; F _{in} =50Hz, V _{out} =24V _{dc} , unless otherwise specified					
PARAMETRO <i>Parameter</i>	CONDIZIONI <i>Conditions</i>	MIN <i>Min</i>	TIP <i>Typ</i>	MAX <i>Max</i>	UNITA' <i>Unit</i>
Tensione di Uscita - <i>Output Voltage</i> ⁽¹⁾	V _{in} =195-265V _{rms} ; I _{out} =0-2.5A	24 to 28 24 (+/- 3%)			V _{dc}
Corrente di Uscita - <i>Output Current</i> ⁽²⁾	V _{in} =195-265V _{rms}	0		2.5	A _{dc}
Potenza di Uscita - <i>Output Power</i> ⁽³⁾	V _{in} =195-265V _{rms}			60	W
Regolazione di Linea - <i>Line Regulation</i> ⁽⁴⁾	I _{out} =1.25A		+/- 0.01		%
Regolazione di Carico - <i>Load Regulation</i> ⁽⁵⁾	V _{in} =195-265V _{rms}		+/- 0.25		%
Tensione Ondulata Residua di Uscita - <i>Output Ripple Voltage</i> ⁽⁶⁾	V _{in} =195-265V _{rms} ; I _{out} =2.5A	< 10 (Componente di Linea - <i>Line Component</i>)			mV _{pp}
	V _{in} =195-265V _{rms} ; I _{out} =2.5A	35 (Componente Switching - <i>Switching Component</i>)			mV _{pp}
Pard - <i>Pard</i> ⁽⁷⁾	V _{in} =195-265V _{rms} ; I _{out} =2.5A		35		mV _{pp}
Tempo di Accensione - <i>Set-up Time</i> ⁽⁸⁾					
Tempo di Mantenimento - <i>Hold-up Time</i> ⁽⁹⁾					
Tempo di Salita - <i>Rise Time</i> ⁽¹⁰⁾					
Tempo di Discesa - <i>Fall Time</i> ⁽¹¹⁾					
Carico Dinamico - <i>Repetitive Dynamic Load</i> ⁽¹²⁾	V _{in} =195-265V _{rms}		370		mV _{pp}
<p>(1) Tensione misurata in uscita. (2) Corrente misurata in uscita. (3) Massima potenza a regime che l'alimentatore è in grado di fornire, mantenendo gli altri parametri all'interno delle specifiche. (4) Variazione della tensione d'uscita (espressa in percentuale del valore nominale) dovuta ad una variazione della Vin nel suo range. (5) Variazione della tensione d'uscita (espressa in percentuale del valore nominale) dovuta ad una variazione del carico nel suo range. (6) Porzione indesiderata della tensione d'uscita legata armonicamente in frequenza alla tensione d'ingresso e alle frequenze di commutazione generate internamente. La misura è eseguita all'uscita tramite un oscilloscopio limitato in banda a 20MHz (in caso contrario, i disturbi di modo-comune potrebbero alterare i risultati e la riproducibilità della misura). In accordo con la EN61204, per le misure di bassa frequenza, il metodo single-ended è adeguato. Per il rumore di commutazione, un sistema di misura differenziale dovrebbe essere usato. (7) Misura di tutti i disturbi (sovrapposti all'uscita), inclusi spike e picchi di tensione in alta frequenza (causati, tra l'altro, da rapidi fronti di commutazione). Il sistema di misura è uguale a quello della nota. (8) Durata in tempo dall'accensione dell'alimentatore a quando l'uscita raggiunge la regolazione (V_{out} ≥ V_{nom} - 3%). (9) Durata in tempo dallo spegnimento dell'alimentatore a quando l'uscita va fuori regolazione (V_{out} ≥ V_{nom} - 3%). (10) Intervallo temporale durante l'accensione, misurato tra il 10% ed il 90% della tensione nominale d'uscita. (11) Intervallo temporale durante lo spegnimento, misurato tra il 90% ed il 10% della tensione nominale d'uscita. (12) Ondulazione della tensione d'uscita misurata quando l'uscita è caricata dinamicamente come segue: da I_{min} a I_{max} a I_{min} (slew rate = 3,2mV/us; durata = 100ms).</p>		<p>(1) The voltage measured at the output. (2) The current measured at the output. (3) The maximum steady-state power which the equipment is guaranteed to be able to deliver, while continuing to meet its other specifications. (4) Amount of change in the output voltage (expressed in percentage of V_{out}) as the input voltage is varied over its range. (5) Amount of change in the output voltage (expressed in percentage of V_{out}) as the load is varied over its range. (6) Unwanted portion of output voltage harmonically related in frequency to the input line and to any internally generated switching frequency. The measure is made directly at the output of the equipment. It takes place with an oscilloscope that has bandwidth limitation of 20MHz (if not, the common-mode disturbances will distort the results and reproducibility is not given). In accordance with EN61204, for low frequency measurements, the normal single-ended method is adequate. For switching noise a special differential test arrangement is being used. (7) Measure all disturbances (superimposed to output voltage), including the spikes, high frequency voltage peaks caused, among others, by steep switching slopes. The measure system is equal to note 6. (8) Time duration from power supply turn-on until its output voltage goes up into a regulated limit (V_{out} ≥ V_{rated} - 3%). (9) Time duration from power supply turn-off until its output voltage goes down into an unregulated limit (V_{out} ≥ V_{rated} - 3%). (10) Time measured during turn-on between 10% to 90% of rated output voltage. (11) Time measured during turn-off between 90% to 10% of rated output voltage. (12) Output voltage ripple measured when the output is dynamically loaded as follows: from I_{min} to I_{max} to I_{min} (slew rate = 3.2mV/us; duration = 100ms).</p>			

Condizioni Ambientali - *Environment Conditions*

$T_{amb}=25^{\circ}\text{C}$; $F_{in}=50\text{Hz}$, se non specificato altrimenti - $T_{amb}=25^{\circ}\text{C}$; $F_{in}=50\text{Hz}$, unless otherwise specified

PARAMETRO <i>Parameter</i>	CONDIZIONI <i>Conditions</i>	MIN <i>Min</i>	TIP <i>Typ</i>	MAX <i>Max</i>	UNITA' <i>Unit</i>
Intervallo di Temperatura di Funzionamento - <i>Operation Temperature Range</i> ⁽¹⁾	$V_{in}=195\text{-}265V_{\text{rms}}$; $I_{out}=0\text{-}2.5\text{A}$	-10		50	°C
Intervallo di Temperatura di Stoccaggio - <i>Storage Temperature Range</i> ⁽²⁾		-40		85	°C
Intervallo di Umidità di Funzionamento - <i>Operation Humidity Range</i> ⁽³⁾	$V_{in}=195\text{-}265V_{\text{rms}}$; $I_{out}=0\text{-}2.5\text{A}$	0		95	%
Intervallo di Umidità di Stoccaggio - <i>Storage Humidity Range</i> ⁽⁴⁾		0		95	%
Raffreddamento - <i>Cooling</i>	Convezione spontanea, non sono richieste ventole - <i>Natural convection, no fan required</i>				
Acustica - <i>Acoustics</i>	Il prodotto è ottimizzato per funzionare a carichi prossimi al valore massimo di targa. In presenza di carichi intermedi o bassi può essere presente del rumore audio a basso livello sonoro - <i>The product is optimized to operate at loads close to the maximum rated value. In the presence of intermediate or low loads an audio noise may be present at low sound levels.</i>				
(1) Aria vicina che circonda l'unità. (2) (3) Senza condensa. (4) Senza condensa.	(1) <i>Surrounding air near the unit.</i> (2) (3) <i>Without condensation.</i> (4) <i>Without condensation.</i>				

**Affidabilità, Sicurezza e Compatibilità Elettromagnetica -
Reliability, Safety and Electromagnetic Compatibility**

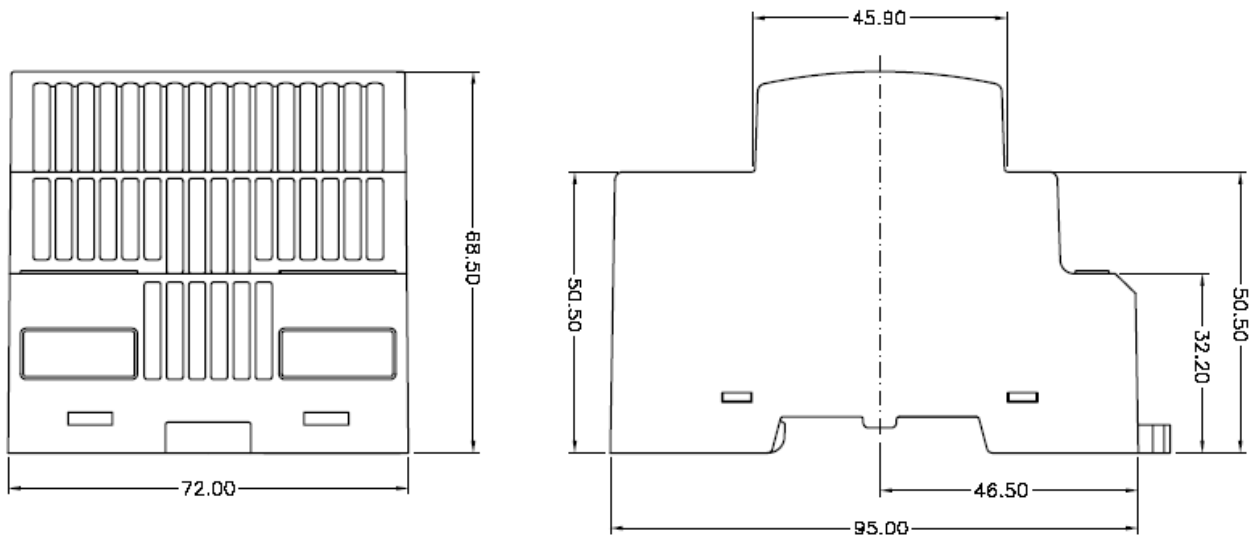
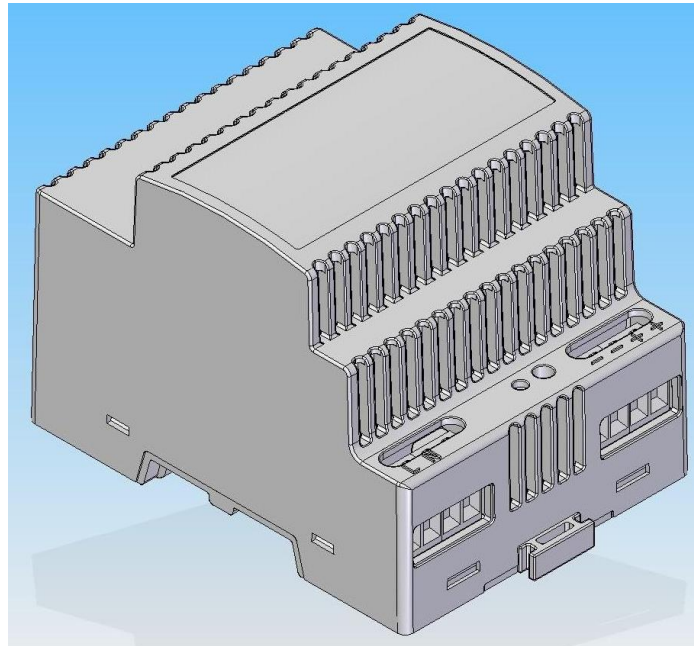
$T_{amb}=25^{\circ}C$; $F_{in}=50Hz$, se non specificato altrimenti - $T_{amb}=25^{\circ}C$; $F_{in}=50Hz$, unless otherwise specified

PARAMETRO <i>Parameter</i>	CONDIZIONI <i>Conditions</i>	MIN <i>Min</i>	TIP <i>Typ</i>	MAX <i>Max</i>	UNITA' <i>Unit</i>
Vita del Prodotto - <i>Product Life</i> (1)(*)	$V_{in}=195-265V_{rms}$; $I_{out}=2.5A$; $T_{amb}=30^{\circ}C$	100000			h
SICUREZZA - SAFETY (2) Norma - <i>Norm</i> Classe - <i>Class</i> Connessione di Terra - <i>Earth Connection</i> Circuit - <i>Circuit</i> Indice di Protezione - <i>Protection Index</i> Rigidità Dielettrica - <i>Withstand Voltage</i> Resistenza di Isolamento - <i>Insulation Resistance</i> Corrente di Dispersione - <i>Leakage Current</i>	PRI/SEC (60 seconds) PRI/SEC		EN60950-1 II(**) NO FUNCTIONAL EARTH(***) SELV IP20 4242 > 4 < 250		V_{dc} Mohm uA
Emissioni Elettromagnetiche - <i>EMI</i> (3)			EN55032 (cl.B)(****)		
Suscettibilità Elettromagnetica - <i>EMS</i> (4)			EN55024(****)		
CEM - <i>EMC</i> (5)			EN61000-3-2(3)		
ErP (6)					
<p>(1) La vita del prodotto è basata sulla vita dei condensatori elettrolitici, calcolata tramite le formule dei costruttori o del documento DRS001405.</p> <p>(2) Sicurezza elettrica.</p> <p>(3) Emissioni condotte e irradiate.</p> <p>(4) Immunità elettromagnetica.</p> <p>(5) Compatibilità elettromagnetica.</p> <p>(6) Direttiva europea sul risparmio energetico.</p> <p>(*)</p> <p>(**) Per garantire la Classe II, osservare la distanza minima di 8mm tra cavi primari e secondari.</p> <p>(***) Non è presente un morsetto di TERRA FUNZIONALE.</p> <p>(****) La conformità alle norme di compatibilità elettromagnetica è stata verificata posizionando l'alimentatore su barra DIN, in posizione verticale e con la slitta di aggancio rivolta verso il basso, mantenendo una distanza in aria tra i cavi d'ingresso e d'uscita di almeno 27 mm. L'alimentatore è considerato un componente che andrà installato all'interno di un dispositivo finale. Il dispositivo finale deve essere ricontrollato affinché ci sia la certezza che verifichi le norme di compatibilità elettromagnetica.</p>		<p>(1) <i>The life of equipment is based on the life of aluminium electrolytic capacitors, calculated by manufacturers formulas or by the DRS001405 document.</i></p> <p>(2) <i>Safety requirements.</i></p> <p>(3) <i>Conducted & Radiated Emissions requirements.</i></p> <p>(4) <i>Immunity Characteristics.</i></p> <p>(5) <i>Electromagnetic Compatibility.</i></p> <p>(6) <i>European Eco-design Directive for energy related products.</i></p> <p>(*)</p> <p>(**) <i>To guarantee Class II, observe the minimum distance of 8mm between primary and secondary wires.</i></p> <p>(***) <i>It isn't present a FUNCTIONAL EARTH TERMINAL.</i></p> <p>(****) <i>The compliance with EMC standards was verified by placing the power supply on DIN rail, vertically to let the clamping spring show downwards, maintaining an air gap distance between input and output cables of at least 27 mm. The power supply is considered a component which will be installed into a final equipment. The final equipment must be re-confirmed that it still meets EMC standards.</i></p>			

Meccanismi di protezione - Protection Mechanisms

T _{amb} =25°C; F _{in} =50Hz, V _{out} =24V _{cc} , se non specificato altrimenti - T _{amb} =25°C; F _{in} =50Hz, V _{out} =24V _{dc} , unless otherwise specified					
PARAMETRO <i>Parameter</i>	CONDIZIONI <i>Conditions</i>	MIN <i>Min</i>	TIP <i>Typ</i>	MAX <i>Max</i>	UNITA' <i>Unit</i>
Sottotensione di Ingresso - <i>Input Under Voltage</i> ⁽¹⁾	I _{out} =2.5A		85		V _{rms}
Sovraccarico di Ingresso - <i>Input Over Current</i> ⁽²⁾	Mediante Fusibile - <i>By Fuse</i>		T 1.6		A _{rms}
Corrente di Spunto di Ingresso - <i>Input Inrush Current</i> ⁽³⁾	Vedi Pag. 3 - <i>See Page 3</i>	Mediante Termistore NTC - <i>By NTC Thermistor</i>			
Limitazione della Corrente di Uscita - <i>Output Current Limiting</i> ⁽⁴⁾	V _{th} = 23.28V _{dc} V _{in} =230V _{rms}		3.0		A _{dc}
Massima Potenza di Uscita - <i>Maximum Output Power</i> ⁽⁵⁾					
Sovraccarico di Uscita - <i>Output Over Current</i> ⁽⁶⁾		LEAN-FORWARD MODE			
Corto Circuito di Uscita - <i>Output Short Circuit</i> ⁽⁷⁾	35 mOhm V _{in} =230V _{rms}		3.5		A _{dc}
Sovratensione di Uscita e Circuito Aperto - <i>Output Over Voltage and Open-Loop</i> ⁽⁸⁾		LATCH MODE			
Sottotensione di Uscita - <i>Output Under Voltage</i> ⁽⁹⁾		NOT PRESENT			
Protezione Termica - <i>Thermal Protection</i> ⁽¹⁰⁾		ELECTRONIC			
<p>(1) Il dispositivo dovrebbe spegnersi senza latch-off se la tensione d'ingresso scende al di sotto del valore specificato.</p> <p>(2) Il dispositivo ha una protezione di sovraccarico interna. Due fusibili (non accessibili) ritardati e dall'alto potere d'interruzione sono posizionati sulla fase e sul neutro del circuito d'ingresso.</p> <p>(3) Il dispositivo ha una protezione interna per la corrente di spunto. Un resistore NTC (non accessibile) è posizionato nel circuito primario.</p> <p>(4) Massima corrente d'uscita a regime, disponibile in fase di regolazione.</p> <p>(5) Massima potenza d'uscita a regime, disponibile in fase di regolazione.</p> <p>(6) Il dispositivo non dovrebbe essere danneggiato quando la tensione d'ingresso è applicata in presenza di un sovraccarico d'uscita. Durante questa condizione il dispositivo lavora in "LEAN-FORWARD MODE".</p> <p>(7) Il dispositivo non dovrebbe essere danneggiato quando la tensione d'ingresso è applicata in presenza di un corto-circuito d'uscita. Durante questa condizione il dispositivo lavora in "LEAN-FORWARD MODE".</p> <p>(8) Il dispositivo dovrebbe spegnersi con latch-off.</p> <p>(9) Quando la tensione d'uscita scende al di sotto del valore specificato, il dispositivo dovrebbe spegnersi senza latch-off.</p> <p>(10) Quando la temperatura di giunzione raggiunge il valore specificato, l'integrato controller dovrebbe spegnersi e proteggere gli altri componenti dalla rottura.</p>		<p>(1) The device shall shutdown without latch-off if the input voltage goes down the specified limit.</p> <p>(2) The device has an internal over-current protection. Two delayed blow high breaking fuses (not accessible) are placed in the lines side of the input circuit.</p> <p>(3) The device has an internal inrush current protection. A NTC resistor (not accessible) is placed in the input circuit.</p> <p>(4) Maximum steady-state output current obtainable from the regulated output.</p> <p>(5) Maximum steady-state output power obtainable from the regulated output.</p> <p>(6) The device shall not be damaged when input power is applied with an output over-current. During this condition the device produces a "LEAN-FORWARD MODE" working.</p> <p>(7) The device shall not be damaged when input power is applied with an output short-circuit. During this condition the device produces a "LEAN-FORWARD MODE" working.</p> <p>(8) The device shall shutdown with latch-off.</p> <p>(9) When the output voltage goes down specified value, the device shall shutdown without latch-off the output.</p> <p>(10) When the junction temperature reaches specified value, the controller ic shall shutdown and protects other components from failure.</p>			
<p>LEAN-FORWARD MODE Il dispositivo permette alla corrente di carico un incremento di un fattore 1.4 rispetto al massimo valore nominale, mentre la tensione d'uscita decresce lentamente (fino al cortocircuito pieno). Tale corrente di cortocircuito può essere mantenuta per un tempo indefinito.</p>		<p>LEAN-FORWARD MODE The equipment permits the current to be increased by a factor 1.4 of the maximum rated value, and slowly reduces the output voltage (up to a full short-circuit). The short-circuit current is permanently available.</p>			

Dimensioni della scatola plastica - *Plastic Case Dimensions*



A: Larghezza - *Width* = 72.0mm

B: Profondità - *Depth* = 95.0mm

C: Altezza - *Height* = 68.5mm

X: Distanza in Aria Minima tra i Cavi d'Ingresso e d'Uscita - *Minimum Air Gap Distance Between Input Cables and Output Cables* = 27mm

Peso - *Weight* = 265g