

BLOCK

perfecting power

PVSL 400

Stabilisierte Stromversorgung mit integrierter Kontrolleinheit und Netzzeigangüberwachung
Stabilised power supply with integrated control module and line monitor

POWER VISION

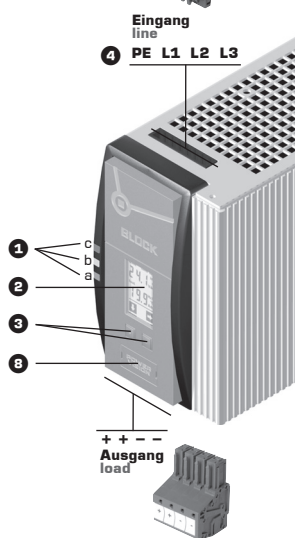
#005-0068 / Rev. a 01.07.2021



Anschluss

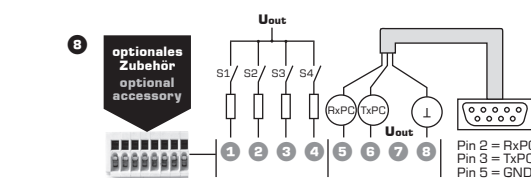
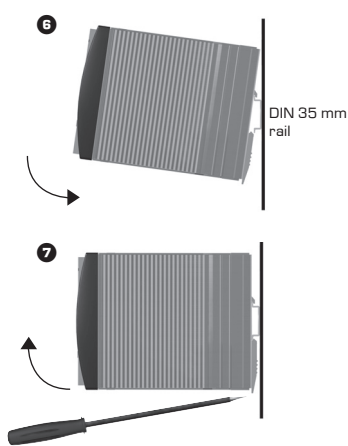
Um Verwechslungen mit anderen Anschlüssen zu vermeiden, verwenden Sie ausschließlich die mitgelieferten Stecker.

Abbildung zeigt den PVSL 400/24-20
This figure shows the PVSL 400/24-20



Connection

To reduce the risk of mistaking the terminals, the supplied terminals must be used.



S1: geschlossen, wenn Betriebsstundensignalgeber erreicht
closed, if min. one channel tripped
S2: offen, wenn Fehler auftritt open, if a fault has occurred
S3: geschlossen, wenn Warnung auftritt closed, if a warning occurs
S4: geschlossen, wenn Uout < Power Good closed, if Uout < Power Good

Installation

Installation

Sicherheitsmaßnahmen vor der Installation

Das Betriebsmittel ist vor unzulässiger Beanspruchung zu schützen. Insbesondere dürfen bei Transport und Handhabung keine Bauelemente verbogen und/oder Isolationsabstände verändert werden. Die Berührung elektrischer Bauelemente und Kontakte ist zu vermeiden. Das Betriebsmittel immer im spannungsfreien Zustand montieren und verdrahten. Die Produktbeschreibung und die technischen Hinweise in unserem Hauptkatalog sowie die Aufschriften am Betriebsmittel und auf dem Typenschild sind zu beachten.

Installation

Die Installation ist entsprechend den örtlichen Gegebenheiten, einschlägigen Vorschriften (z. B. VDE 0100), nationalen Unfallverhütungsvorschriften (z. B. UVV-VBG4 bzw. BGV A3) und den anerkannten Regeln der Technik durchzuführen. Dieses elektrische Betriebsmittel ist eine Komponente, die zum Einbau in elektrische Anlagen oder Maschinen bestimmt ist und erfüllt die Anforderungen der Niederspannungsrichtlinie (2014/35/EU). Um eine ausreichende Konvektion zu gewährleisten, sind folgende Mindestabstände zu benachbarten Modulen empfohlen: 40mm oben und unten, 10mm auf der linken und rechten Seite. Bei Einbau in Maschinen ist die Aufnahme des bestimmungsgemäßen Betriebes solange untersagt, bis festgestellt wurde, dass die Maschine den Bestimmungen der Maschinenrichtlinie (2006/42/EG) entspricht. EN 60204-1 ist zu beachten. Die Aufnahme des bestimmungsgemäßen Betriebes ist nur bei Einhaltung der EMV-Richtlinie (2014/30/EU) erlaubt. Die Einhaltung der durch die EMV-Gesetzgebung geforderten Grenzwerte liegt in der Verantwortung des Herstellers der Anlage oder Maschine.

- LED:** Die grüne LED (a) leuchtet, sofern die Ausgangsspannung größer als ca. 20,4 Vdc (veränderbarer, werkseitiger Power Good Schwellenwert) ist. Die gelbe LED (b) zeigt Warnungen an. Die rote LED (c) zeigt Fehler an.
- Display der Kontrolleinheit:** Das Einstellen und Parametrisieren des Gerätes über das Display wird auf der Rückseite erklärt.
- Tasten:** Linke Taste = vorwärts im Menü, rechte Taste = zum Parametrisieren.
- Eingang (schwarzer Stecker) line**
- Ausgang (blauer Stecker) load**
- Montage:** Setzen Sie das PVSL mit der Tragschienenführung an die Oberkante der Tragschiene an und rasten Sie es nach unten ein.
- Demontage:** Ziehen Sie den Schnappriegel mit Hilfe eines Schraubendrehers auf und hängen Sie das Modul an der Unterkante der Tragschiene aus.
- Schnittstelle und Signalausgänge:** Die Schutzkappe ist zur Vermeidung statischer Entladungen nur unter Anwendung von ESD-Schutzmaßnahmen abzunehmen. Frei belegbare Ausgänge, konfigurierbar per PC mit CONFIPOWERVISION, Betriebsstundensignalgeber (werkseitige Belegung), Fehler, Warnung, Power Good (werkseitige Belegung), Kommunikationsein- und Ausgänge, Ausgangsspannung. Die Schnittstelle ist nicht galvanisch getrennt. Ein geeignetes Adapterkabel (PV-KOK2) oder den passenden Stecker (PV-CON) können Sie optional über BLOCK beziehen. Bei Anschluss eines Relais an einen Signalausgang muss zwingend eine Freilaufdiode vorhanden sein.

Safety measures before installation

This equipment is to be protected against improper use. Components are not to be bent or isolation spacing changed, especially through handling and transport. The contact with electrical components and terminals is to be avoided. Always disconnect the equipment from the mains supply, before commencing installation or wiring. The product description, technical information in our main catalogue and the marking on the equipment ratings plate are to be observed.

Installation

Installation must be carried out according to the prevailing local conditions and safety regulations (e.g. VDE 0100) national accident prevention regulations (e.g. UVV-VBG4 or BGV A3) and the generally accepted rules of technology. This equipment is a component designed for installation into electrical systems and machines, and fulfils the requirements of the low voltage guidelines (2014/35/EU). In order to ensure sufficient convection, follow installation clearances is recommended: 40mm on top and bottom, 10mm on the left and right side. When installed into machinery, the normal operation is forbidden until it is determined that the machine fulfils the requirements of the machinery guidelines (2006/42/EG). EN 60204-1 must be observed. The EMC requirements (2014/30/EU) must be fulfilled before operation is commenced. The observance of the required limitations for the EMC legislation is the responsibility of the manufacturer of the installation or machinery.

- LED:** The green LED (a) lights as soon as the output voltage is larger than approx. 20.4 Vdc (changeable, factory set Power Good level). The yellow LED (b) shows a warning condition. The red LED (c) shows a fault condition.
- The control unit display:** The parameter adjustments are described on the back of this leaflet.
- Buttons:** Left button = forward in the menu, right button = to alter parameter settings.
- Input (black plug) line**
- Output (blue plug) load**
- Mounting:** Place the PVSL with the DIN rail guide on the upper edge of the DIN rail, and snap it in with a downward motion.
- Removing:** Pull the snap lever open with the aid of a screwdriver and slide the module out at the lower edge of the DIN rail.
- Interface and output signal port:** The protective cap is to reduce the risk of static discharge and should only be removed with the use of ESD protective measures. Free output connections that can be configured per PC with CONFIPOWERVISION, operational time elapse (factory set), fault, warning, Power Good (factory set), communication input and output, output voltage. The interface has no galvanic separation and should be only connected with a suitable adapter cable (PV-KOK2) or the plug (PV-CON) that are available from BLOCK. If a relay is to be connected to a signal output then it is imperative that a free running diode be used.

Einstellen und Parametrisieren über das Display

☐ = mit diesem Befehl (linke Taste) kommen Sie zum nächsten Menüpunkt

1 Standardanzeige

Zeigt die aktuelle Ausgangsspannung und den aktuellen Ausgangsstrom an. Nach einer Parameteränderung wird automatisch diese Darstellung gewählt.

2 Ausgangsspannung einstellen

Das Display zeigt die aktuelle Ausgangsspannung an. Das Ändern der Spannung ist durch Betätigen der linken Taste möglich. Die Spannung kann entweder bis zum unteren Spannungslimit verringert werden oder bis zum oberen Spannungslimit erhöht werden. Nachdem das jeweilige Spannungslimit erreicht wurde, dreht sich die Richtung der Spannungsänderung um.

- ☐ = Ausgangsspannung schrittweise verändern
- ☐ = Ausgangsspannung speichern

Der gespeicherte Spannungswert stellt sich nach jedem Einschalten des Gerätes automatisch wieder ein.

3 Betriebsstundenzähler

Der Betriebsstundenzähler zeigt an, wie lange das Gerät in Betrieb ist. Die oberen 3 Ziffern sind mit 1000 zu multiplizieren und zu den unteren 3 Ziffern zu addieren. In unserem Beispiel 1979 Stunden.

4 Betriebsstundensignalgeber

Der Betriebsstundensignalgeber zeigt an, zu welchem Zeitpunkt der zugehörige Signalausgang für 1 Sekunde von 0 Volt auf die Ausgangsspannung umschaltet.

Eingestellter Standardwert: 5000 h

- ☐ = Betriebsstundensignalgeber einstellen

Betriebsstundensignalgeber einstellen

- ☐ = Einstellen der Tausender-Stunden (kh)
- ☐ = Bestätigen der Tausender-Stunden (kh)
- ☐ = Einstellen der Stunden
- ☐ = Bestätigen der Stunden
- ☐ = Bestätigen Einstellung

5 Betriebsstunden-Countdown

Anzeige der verbleibenden Stunden bis das Betriebsstunden-Signal am Ausgang generiert wird.

6 Überstromverhalten

Es wird angezeigt, welches Überstromverhalten eingestellt ist. Es können drei Modi parametrisiert werden.

- ☐ = Überstromverhalten einstellen

Überstromverhalten einstellen

- ☐ = zwischen Konstantstrom-Modus und Fuse-Mode wechseln
- ☐ = Konstantstrom-Modus speichern und zur Konstantstromzeit wechseln
- I.Co = Konstantstrom-Modus
- I.Fu = Fuse-Mode

- ☐ = Zeit für den Konstantstrom Modus in Sekunden (ca. 110 % I_{NENN}) bis zum Wechsel in den Fuse-Mode

- ☐ = Konstantstromzeit speichern
- I.t = Konstantstromzeit
- 000 s = unbegrenzt

Modus 1: begrenzte Konstantstromzeit mit anschließendem Fuse-Mode (siehe 6.1)

Modus 2: unbegrenzte Konstantstromzeit (siehe 6.2)

Modus 3: Fuse-Mode (siehe 6.3)

7 Minimale Ausgangsspannung

8 Maximale Ausgangsspannung

Zum Rücksetzen der Werte für 7 8 9 beide Tasten für 5 Sekunden betätigen.

10 Aktuelle Eingangsspannung

Anzeige der aktuellen Eingangsspannung in Vac, gemittelt über alle drei Phasen.

11 Minimale Eingangsspannung

In diesem Menü kann der Schwellwert für die minimale Eingangsspannung programmiert werden. Sinkt die Eingangsspannung unterhalb dieses Schwellwertes, generiert der PVSL 400 ein Warnung (gelbe LED leuchtet, Warnungs-Signalausgang ist aktiv und im Fehler Manager wird diese Warnung angezeigt)

- ☐ = minimalen Schwellwert einstellen

Minimale Eingangsspannung einstellen

- ☐ = minimalen Schwellwert einstellen
- ☐ = minimalen Schwellwert speichern

12 Maximale Eingangsspannung

Schwellwert für die maximale Eingangsspannung (siehe Punkt 11)

- ☐ = maximalen Schwellwert einstellen

Maximale Eingangsspannung einstellen

- ☐ = maximalen Schwellwert einstellen
- ☐ = maximalen Schwellwert speichern

13 14 Aktuelle Netzfrequenz/Drehfeldrichtung

Die aktuelle Netzfrequenz sowie die Drehfeldrichtung werden angezeigt. Im Falle eines Phasenausfalls kann die Drehfeldrichtung nicht bestimmt werden und es wird die letzte ermittelte Drehfeldrichtung vor dem Phasenausfall eingefroren.

r = Drehfeldrichtung rechts
L = Drehfeld links

15 Fehlermanager

Anhand des Fehlercodes (siehe auch Typenschild am Gehäuse) kann anhand der blinkenden Segmente, eine Fehleranalyse vorgenommen werden.

Der letzte Fehler wird fest gespeichert, so dass auch noch nach einem Neustart des PVSL 400 eine Fehlerursache detektiert werden kann.

- ☐ = letzten Fehler anzeigen

Setting the parameters using the display

☐ = pressing the left button means move to next menu point

1 Standard display

Shows the actual output voltage and current. This display is always shown after changing any parameter settings.

2 Output voltage setting

The display shows the actual output voltage. The voltage can be changed by pressing the left button. The voltage can be changed to either the upper or lower level settings, after reaching one limit setting the direction will automatically reverse.

- ☐ = changes output voltage step by step
- ☐ = save the output voltage setting

Switching on the power supply, the saved setting will automatically be reset.

3 Operational hours display

This display shows how many operational hours have elapsed. The three upper numerals are the 1000 hrs and to be added to the 3 lower numerals. In our example 1979 hours.

4 Operational time counter

This display shows at which time the related signal output switched from 0 V to the set output voltage.

Factory standard setting: 5000 h

- ☐ = set the operational time counter

Setting the operational time counter

- ☐ = adjusting the thousand hour setting (kh)
- ☐ = confirm the thousand hour setting (kh)

- ☐ = adjusting the hour setting
- ☐ = confirm the hour setting

- ☐ = confirm all the settings

5 Operational hours countdown

Displays the remaining time for the operational hours signal to be generated at the output.

6 Overload current behaviour

This displays what overload condition is presently set. There are three parameter settings possible.

- ☐ = overload current setting

Setting the overload current

- ☐ = switch between constant current and fuse mode
- ☐ = save constant current mode and change to constant current time
- I.Co = constant current mode
- I.Fu = fuse mode

- ☐ = Time setting to change from the constant current mode in seconds (e.g. approx. 110% I_{NENN}) to the fuse mode.

- ☐ = save constant current setting
- I.t = constant current time setting
- 000 s = unlimited

Mode 1: limited constant current until switching to fuse mode (see 6.1)
Mode 2: unlimited constant current (see 6.2)

Mode 3: fuse mode (see 6.3)

7 Min. output voltage

8 Max. output voltage

9 Max. output current

To reset the values for 7 8 9 press both buttons for 5 seconds.

10 Actual input voltage

Displays the actual input voltage as average over the three phases.

11 Lower input voltage level

In this menu the lowest input voltage level can be set. If the input voltage drops below this level the PVSL 400 will generate a warning (yellow LED lights). The signal output is active and shown in the fault manager.

- ☐ = set lower voltage level

Setting the lower input voltage

- ☐ = set lower voltage level
- ☐ = save lower voltage setting

12 Higher input voltage setting

upper level setting for the input voltage (see no. 11)

- ☐ = set highest voltage level

Setting highest voltage

- ☐ = set highest voltage level
- ☐ = save max. voltage setting

13 14 Actual line frequency and rotary field direction

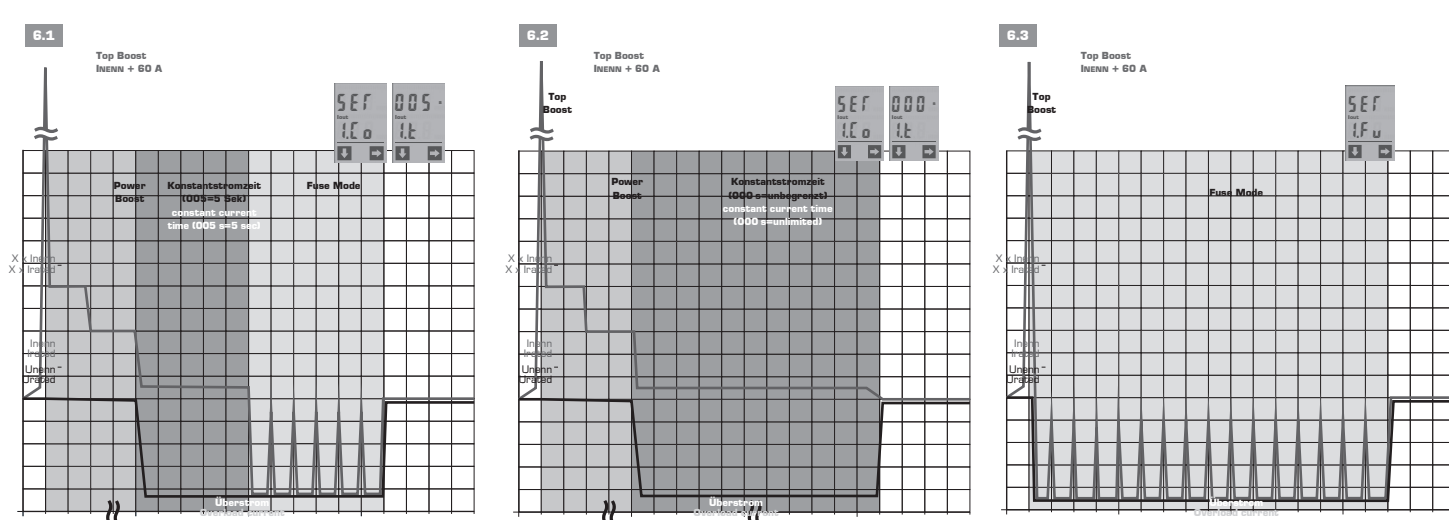
Displays the actual line frequency and rotary field direction. This display cannot be shown if one phase fails. The last condition before this failure will be frozen. r = rotary field direction is cw (clockwise)
L = rotary field direction ccw (counter clockwise)

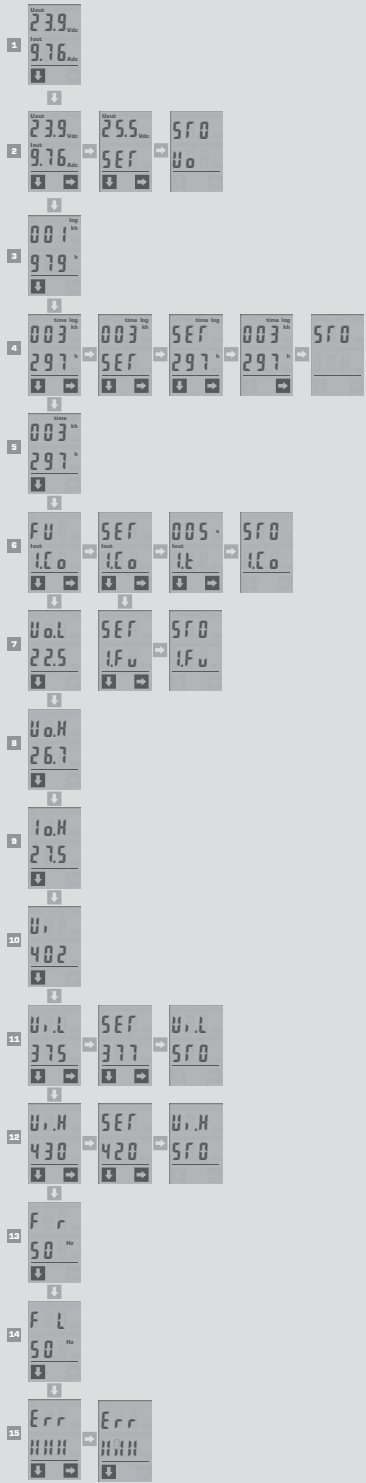
15 Fault manager

A fault analysis can be made according to the blinking segments of the display (see rating plate on housing).

The last fault symptom will be automatically saved, so that even after a new start a fault analyse can be made.

- ☐ = show last fault display





- Segment blinkt**
Segment blinks
- U_o**
Ausgangsspannung
output voltage
- SFD**
Einstellungen gespeichert
store
- SEF**
Einstellungen vornehmen
setting
- FU**
Überstrommodus
overload current behaviour
- ICo**
Konstantstrommodus
constant current mode
- IFu**
Fuse mode
fuse mode
- It**
Konstantstromzeit
constant current time
- U_{oM}**
max. Ausgangsspannung
max. output voltage
- U_{oL}**
min. Ausgangsspannung
min. output voltage
- U_i**
Eingangsspannung
input voltage
- U_{iL}**
min. Eingangsspannung
min. input voltage
- U_{iH}**
max. Eingangsspannung
max. input voltage
- F**
Frequenz
frequency
- r**
Drehfeldrichtung rechts
rotary field direction is cw
- l**
Drehfeldrichtung links
rotary field direction is ccw
- U_o**
max. Ausgangsstrom
max. output current
- Err**
Fehlermanager
fault manager

	PVSL 400/24-10	PVSL 400/24-20	PVSL 400/24-40	
Schaltnetzteil , dreiphasige, primär getaktete Einbaustromversorgung für TH35-Schienenmontage oder Schraubbefestigung Primary switched mode supply , three phase primary switched mode power supply component for mounting on DIN 35 mm rails or screw mounting				
Normen Safety standards				
Sicherheit Safety	EN 61010-1, EN 61010-2-201, UL 60950, UL 508			
EMV EMC	EN 61204-3 (Produktnorm) EN 61204-3 (product standard)			
Schutzkleinspannung (SELV/PELV) Safety extra-low voltage (SELV/PELV)	EN 61140-1&EN60364-4-41 EN 61140-1&EN60364-4-41			
Zulassungen Approvals				
UL UL	UL/CSA 60950 recognised			
UL UL	UL 508 listed / CSA 22.2 No.107.1 3rd Ed. listed			
Umwelt Environment				
Umgebungstemperatur Ambient temperature	-25° C ... +70° C, Derating: -3 %/K > +50° C		-25° C ... +55° C, Derating: -5 %/K > +45° C 400 Vac ... 500 Vac, Derating: -0,5 Adc/10 Vac > 440 Vac	
Lagertemperatur Storage temperature	-25° C ... +85° C			
Kühltart Cooling	Selbstkühlung durch natürliche Konvektion bei vertikaler Einbaulage AN (Natural air convection cooling)			
Zulässige Luftfeuchtigkeit Allowable humidity	5 bis 96% relative Feuchte, keine Betauung zulässig 5 to 96% relative humidity with no dew			
Sicherheit und Schutz Safety and protection				
Prüfspannung HV test voltage	4,2 kVdc			
Bauart Construction	gekapselt, für den Einbau im Schaltschrank enclosed for installation in switching cabinets			
Schutzart Protection index	IP 20 (nach EN 60529) IP 20 (to EN 60529)			
Schutzklasse Safety class	vorbereitet für Geräte und Anlagen der Schutzklasse I prepared for safety class I			
Anschlusskabel Conductors	Zum Anschluss Kupferkabel mit min. 60° C oder 60/75° C verwenden. Use Copper Conductors only, rated 60° C or 60/75° C.			
Einsatzbereich Installation	Einsatz in Bereichen mit Verschmutzungsgrad 2 For installation in Pollution Degree 2 environment			
Rückspeisungsfestigkeit Feedback voltage	max. 35 Vdc			
Eingangsdaten Input				
Eingangsnennspannung Rated input voltage	3/2 x 400 – 500 Vac			
Eingangsspannungsbereich Operating input voltage range	340 – 550 Vac (480 – 780 Vdc)			
Nennfrequenzbereich Rated frequency range	50 Hz – 60 Hz			
Eingangsnennstrom bei 3x340 Vac Rated input current at 3x340 Vac	0,6 Aac (24 Vdc/10 Adc)	1,1 Aac (24 Vdc/20 Adc)	2,0 Aac (24 Vdc/40 Adc)	
Eingangsnennstrom bei 2x340 Vac Rated input current at 2x340 Vac	1,2 Aac (24 Vdc/10 Adc)	2,1 Aac (24 Vdc/20 Adc)	2,6 Aac (24 Vdc/25 Adc)	
Einschaltstrom (kalt) In-rush current (cold)	<30 Ap			
Optionale aktive Einschaltstrombegrenzung Active in-rush current limiter, optional	typ. wie Eingangsnennstromy typ. rated input current			
Eingangssicherung intern Internal fuse	3 x 2,5 AT	3 x 2,5 AT	3 x 3,2 AT	
Externe Absicherung (UL-konform) External protection device (UL-recognised)	nicht erforderlich not necessary			
Empfohlene externe Absicherung* Recommended external protection*	3 x Leitungsschutzschalter 6 A, 10 A oder 16 A, Charakteristik B, C 3 x Circuit breakers 6 A, 10 A or 16 A			
	Motorschutzschalter Einstellwert 1,6 A Einstellbereich 1,6 – 2,5 A Motor protection switch Setting value 1.6 A Adjustment range 1.6 – 2.5 A	Motorschutzschalter Einstellwert 2,5 A Einstellbereich 2,5 – 4,0 A Motor protection switch Setting value 2.5 A Adjustment range 2.5 – 4.0 A	Motorschutzschalter Einstellwert 3,2 A Einstellbereich 2,5 – 4,0 A Motor protection switch Setting value 3.2 A Adjustment range 2.5 – 4.0 A	
Ableitstrom Leakage current	typ. 1 mA			
Netztausfallüberbrückung bei 400 / 500 Vac Mains drop compensation at 400 / 500 Vac	22,6 / 51,5 ms	13,2 / 36,8 ms	15,6 / 42,9 ms	
Überspannungsschutz Over voltage protection	durch Varistor im Primärstromkreis through varistor in primary circuit			
Anschlüsse: WAGO Multisteckersystem Terminals: WAGO multi plug system	WAGO Serie 231, max 2,5 mm ² WAGO series 231, max. 2.5 mm ²			
Ausgangsdaten Output				
Ausgangsnennspannung Rated output voltage	24 Vdc			
Ausgangsspannungsbereich Rated output voltage range	22,8 – 28,8 Vdc			
Ausgangsnennstrom bei 24 Vdc Rated output current at 24 Vdc	10 Adc	20 Adc	40 Adc	
Power Boost (bei Betrieb von 3 Eingangsphasen) Power Boost (if operation with 3 input phases)	20 Adc / 4 s (15 Adc / 8 s)	40 Adc / 4 s (30 Adc / 8 s)	60 Adc / 4 s (50 Adc / 16 s)	
Dauerhaft zu entnehmender Ausgangsstrom bei Betrieb von nur 2 Eingangsphasen Continuous output current allowed if only operated with 2 input phases	10 Adc	20 Adc	25 Adc	
Power Boost (bei Betrieb von 2 Eingangsphasen) Power Boost (if operation with 2 input phases)	20 Adc / 4 s	25 Adc / 4 s	40 Adc / 4 s	
Top Boost Top Boost	70 Adc	80 Adc	100 Adc	
Strombegrenzung Current limitation	typ. 1,1 x I _{NENN} typ. 1,1 x I _{rated}			
Wirkungsgrad Efficiency	typ. 91,7 %	typ. 92,9 %	typ. 93,6 %	
max. Verlustleistung Leerlauf / Nennlast max. Power loss idling / nominal load	7,8 / 19,92 W	8,3 / 34,1 W	7,0 / 61,5 W	
Restwelligkeit Residual ripple	<70 mVpp			
Parallelschaltbarkeit Parallel operation	ja, zur Leistungserhöhung yes, for increased power			
Anschlüsse: WAGO Multisteckersystem Terminals: WAGO multi plug system	Serie 231 max. 2,5 mm ² series 231 max. 2.5 mm ²	Serie 831 max. 10,0 mm ² series 831 max. 10.0 mm ²		

Signalisierung Signaling			
LED rot LED red	Fehler, z.B. U _{OUT} < Power Good: LED leuchtet Fault e.g. U _{OUT} < Power Good: LED lights		
LED gelb (konfigurierbar) LED yellow (configurable)	Warnung, z.B. I _{OUT} > I _{NENN} : LED leuchtet Warning e.g. I _{OUT} > I _{rated} : LED lights		
LED grün LED green	U _{OUT} >= Power Good: LED leuchtet U _{OUT} >= Power Good: LED lights		
Aktive Schaltausgänge (konfigurierbar) Active switched outputs (configurable)	24 Vdc/max. 25 mA		
Schnittstelle Interface	RS232		
Anschlüsse: WAGO Multisteckersystem Terminals: WAGO multi plug system	Serie 733 max. 0,5 mm ² series 733 max. 0.5 mm ²		
Mechanische Daten Mechanical data			
Befestigung Mounting	Tragschienenmontage mit zwei Montagemöglichkeiten rail mounting with two possible varieties		
Maße B x H x T ** Dimensions width x height x depth **	57 x 127 x 179 mm	77 x 127 x 179 mm	128 x 127 x 205 mm
Gewicht Weight	1,0 kg	1,3 kg	2,5 kg
Bestellnummern Order numbers			
Standard standard	PVSL 400/24-10	PVSL 400/24-20	PVSL 400/24-40
mit aktiver Einschaltstrombegrenzung Active in-rush current limiter, optional	PVSL 400/24-10B	PVSL 400/24-20B	PVSL 400/24-40B

* Für DC Eingangsspannung ist eine geeignete DC-Sicherung erforderlich.
* For DC input voltage suitable DC fuse required.

** Maße ohne Anschlussstecker, Tiefe T ab Oberkante Tragschiene.
** Dimensions without terminals, depth T from upper edge of DIN rail.

Fehler/Warnungen Faults/warnings

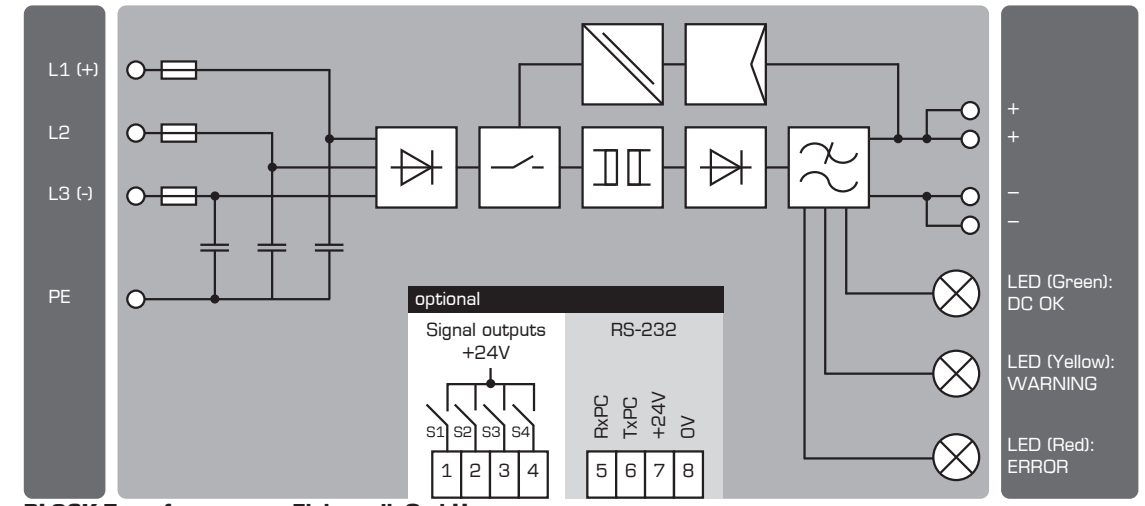
	Anzeige Display	Anzeige Display
Diese Fehler oder Warnungen können von der Stromversorgung detektiert werden und über die Signalausgänge oder über die Schnittstelle ausgewertet werden. Auch am Gerät selbst lässt sich eine Fehlerdiagnose durch den Fehlermanager durchführen. These faults or warnings can be detected by the power supply, to be evaluated through the signal output interface. Also directly on the unit, faults can be diagnosed with the help of the fault manager.	Eingangsspannung zu hoch U _{in} too high	Ausfall einer Phase Single phase failure
	Eingangsspannung zu niedrig U _{in} too low	Drehfeldrichtung links Direction of rotating field left
	Eingangsfrequenz zu hoch (>66 Hz) Frequency too high (>66 Hz)	Gerätefehler Device fault
	Eingangsfrequenz zu niedrig (<44 Hz) Frequency too low (<44 Hz)	Kommunikationsfehler mit Line Monitor Communication fault
		Ausgangsstrom zu hoch (>I _{NENN}) U _{out} too high (>I _{rated})
		Ausgangsspannung unter Power Good Wert* Power good failure*
		Netztausfall Power failure

Klemmendaten / Terminal data

Tab.: 1	WAGO series 231	WAGO series 733	WAGO series 831
a)	0,08...2,5 mm ² / 28...12 AWG	0,08...0,5 mm ² / 28...20 AWG	0,5...10 mm ² / 20...8 AWG
b)	0,25...2,5 mm ² / 24...12 AWG	0,25...0,34 mm ² / 24...22 AWG	0,5...6 mm ² / 20...10 AWG
c)	0,25...1,5 mm ² / 24...16 AWG	0,25...0,34 mm ² / 24...22 AWG	0,5...6 mm ² / 20...10 AWG
d)	8...9 mm	5...6 mm	13...15 mm

- a) Leiterquerschnitt (starr / flexibel) / wire cross-section (rigid / stranded)
- b) Leiterquerschnitt mit Aderendhülse / wire cross-section with ferrule
- c) Leiterquerschnitt mit Aderendhülse und Kunststoffhülse / wire cross-section with ferrule and plastic finale
- d) Absisolierlänge / stripping length

Funktionsschaltbild Functional diagram



BLOCK Transformatoren-Elektronik GmbH
Max-Planck-Straße 36-46 · 27283 Verden, Germany
info@block.eu · block.eu

Konformität
Conformity

CE EAC

UK CA BLOCK U.K. LIMITED
Essex CB10 1JZ

Technische Änderungen vorbehalten.
Subject to change.

