

Index: C	Baureihe: Type:	STEU
	Art.-Nr.: Art.-No.:	STEU 1000/23

Datenblatt

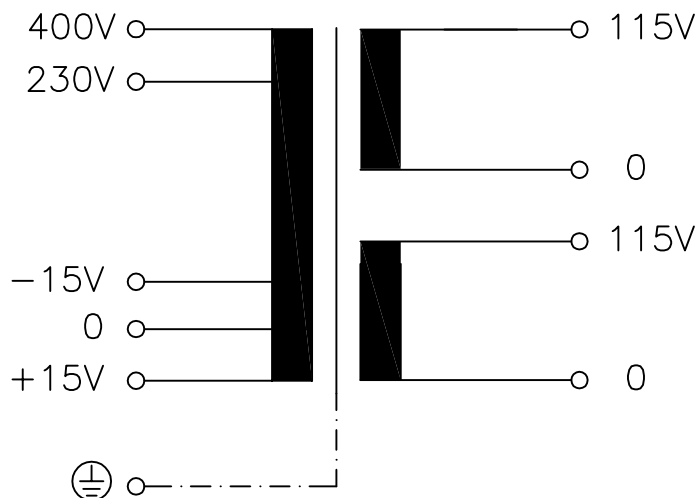
Technical
Specifications



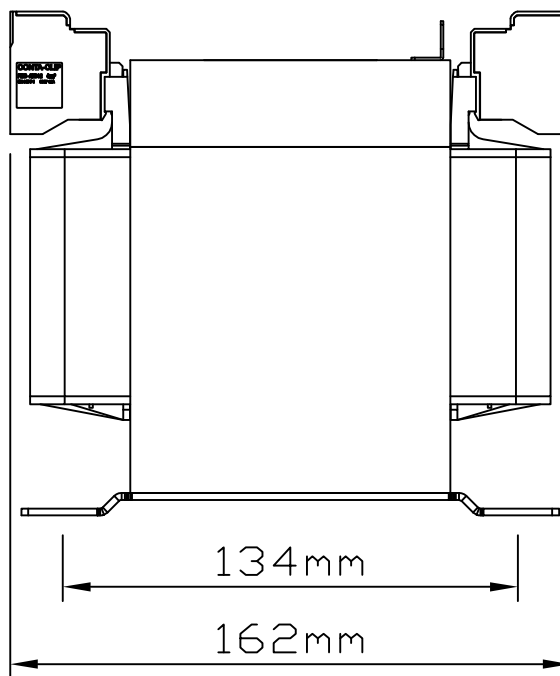
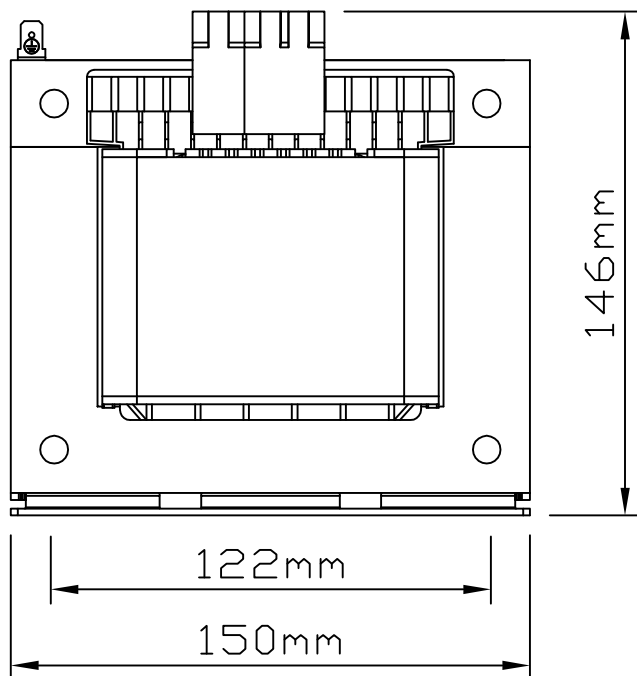
Typ Type Kernform Core type Bemessungsspannung, Eingang Designated input voltage Bemessungsstrom, Eingang Designated input current Bemessungsspannung, Ausgang Designated output voltage Bemessungsstrom, Ausgang Designated output current Vorzusehende Absicherung, Ausgang Recommended output fuse Einschaltdauer Duty cycle Bemessungsleistung (bei Leistungsfaktor 1) Designated output power (power factor 1) Bemessungsleistung (bei Leistungsfaktor 0,5): Designated output power (power factor 0,5) Verlustleistung (max. +20%) Power loss (max. +20%) Schaltgruppe Connection mode Betriebsfrequenz Designated frequency Schutzklasse Safety class Schutzart Protection index Kühlungsart Type of cooling Isolierstoffklasse Insulation class Max. Umgebungstemperatur Ambient temperature Vorschriften Standards Prüfzeichen Approvals Prüfspannung HV-Test voltage Anschluß (Eingang) Terminal (Input) Anschluß (Ausgang) Terminal (Output) Anschluß (PE) Terminal (PE) Bemerkungen Notes	: Steuer-und Trenntransformator Voltage Control and Isolating Transformer : EI 150N/92,6 : 230V / 400V ±15V : 4,60Aac / 2,66Aac : 2x 115V : 2x 4,35Aac : 4,5A ETA type 5700 : 100% : 1000VA : 5000VA : typ. 70,6W (Cu= 42,9W, Fe= 27,7W) typ. 70,6W (Cu= 42,9W, Fe= 27,7W) : Iii0 : 50-60Hz : vorbereitet für Geräte der Schutzklasse I prepared for class I equipment : IP00 : AN : B (UL class 130) : 40°C : EN 61558 Teil 1 mit Teil 2-2 und Teil 2-4 EN 61558 part 1 with part 2-2 and part 2-4 : UL 5085, CSA 22.2 (E 103521) : Primär-Sekundär 4,8 kV Sekundär-Kern 3,0 kV Primary-Secondary Secondary-Core Primär-Kern 4,8 kV Primary-Core : Push-in Klemme 4mm² Push-in terminal 4mm ² : Push-in Klemme 4mm² Push-in terminal 4mm ² : Flachsteckanschluss 6,3x0,8mm Plug type terminal : Die angegebenen technischen Daten sind typisch. Material-und fertigungsbedingt können Abweichungen auftreten. Technical specifications are typical, they can vary due to material and production tolerances.	
---	---	------

c	Date: 11.10.22	Name: Spöring	Amendment: Format; Drawings, losses, terminals and HV values changed; Type plate removed
b	Date: 21.07.15	Name: Chlutow	Amendment: Weight and losses added, marking updated
Date: 15.07.03		Date: -	Schutzvermerk nach ISO 16016 beachten Observe protection clause to ISO 16016
Name: Reinhardt		Checked: Clasen	

Anschlußkennzeichnung:
 Terminal Identification



Abmessungen:
 Dimensions



Gewicht: ca. 13,3kg (Cu= 2,5kg, Fe= 10,6kg)
Weight: approx. 13,3kg (Cu= 2,5kg, Fe= 10,6kg)

Befestigung: Langloch 7x15mm
Mounting: Slotted hole 7x15mm