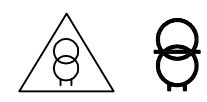
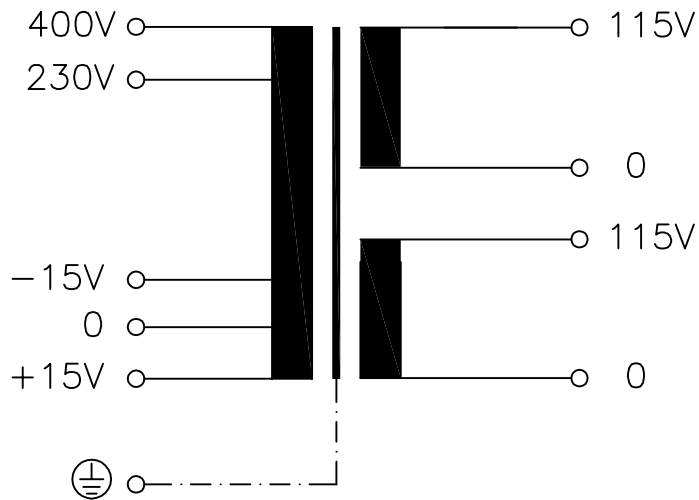


<b>Typ</b> Type	: <i>Steuer-und Trenntransformator</i> Voltage Control and Isolating Transformer
<b>Kernform</b> Core type	: <i>EI 96/45,7</i>
<b>Bemessungsspannung, Eingang</b> Designated input voltage	: <i>230V / 400V ±15V</i>
<b>Bemessungsstrom, Eingang</b> Designated input current	: <i>0,82Aac / 0,48Aac</i>
<b>Bemessungsspannung, Ausgang</b> Designated output voltage	: <i>2x 115V</i>
<b>Bemessungsstrom, Ausgang</b> Designated output current	: <i>2x 0,69Aac</i>
<b>Vorzusehende Absicherung, Ausgang</b> Recommended output fuse	: <i>0,7A ETA type 5700</i>
<b>Einschaltdauer</b> Duty cycle	: <i>100%</i>
<b>Bemessungsleistung (bei Leistungsfaktor 1)</b> Designated output power (power factor 1)	: <i>160VA</i>
<b>Bemessungsleistung (bei Leistungsfaktor 0,5)</b> Designated output power (power factor 0,5)	: <i>490VA</i>
<b>Verlustleistung (max. +20%)</b> Power loss (max. +20%)	: <i>typ. 22,4W (Cu= 15,1W, Fe= 7,3W)</i> <i>typ. 22,4W (Cu= 15,1W, Fe= 7,3W)</i>
<b>Schaltgruppe</b> Connection mode	: <i>Iii0</i>
<b>Betriebsfrequenz</b> Designated frequency	: <i>50-60Hz</i>
<b>Schutzklasse</b> Safety class	: <i>vorbereitet für Geräte der Schutzklasse I</i> prepared for class I equipment
<b>Schutzart</b> Protection index	: <i>IP00</i>
<b>Kühlungsart</b> Type of cooling	: <i>AN</i>
<b>Isolierstoffklasse</b> Insulation class	: <i>B (UL class 130)</i>
<b>Max. Umgebungstemperatur</b> Ambient temperature	: <i>40°C</i>
<b>Vorschriften</b> Standards	: <i>EN 61558 Teil 1 mit Teil 2-2 und Teil 2-4</i> <i>EN 61558 part 1 with part 2-2 and part 2-4</i>
<b>Prüfzeichen</b> Approvals	: <i>UL 5085, CSA 22.2 (E 103521)</i>
<b>Prüfspannung</b> HV-Test voltage	: <i>Primär-Sekundär 4,6 kV</i> <i>Sekundär-Kern 2,5 kV</i> <i>Primary-Secondary</i> <i>Secondary-Core</i> <i>Primär-Kern 3,2 kV</i> <i>Primary-Core</i>
<b>Anschluß ( Eingang )</b> Terminal ( Input )	: <i>Push-in Klemme 4mm<sup>2</sup></i> <i>Push-in terminal 4mm<sup>2</sup></i>
<b>Anschluß ( Ausgang )</b> Terminal ( Output )	: <i>Push-in Klemme 4mm<sup>2</sup></i> <i>Push-in terminal 4mm<sup>2</sup></i>
<b>Anschluß ( PE )</b> Terminal ( PE )	: <i>Flachsteckanschluss 6,3x0,8mm</i> <i>Plug type terminal</i>
<b>Bemerkungen</b> Notes	: <i>Die angegebenen technischen Daten sind typisch. Material-und fertigungsbedingt können Abweichungen auftreten.</i> <i>Technical specifications are typical, they can vary due to material and production tolerances.</i>

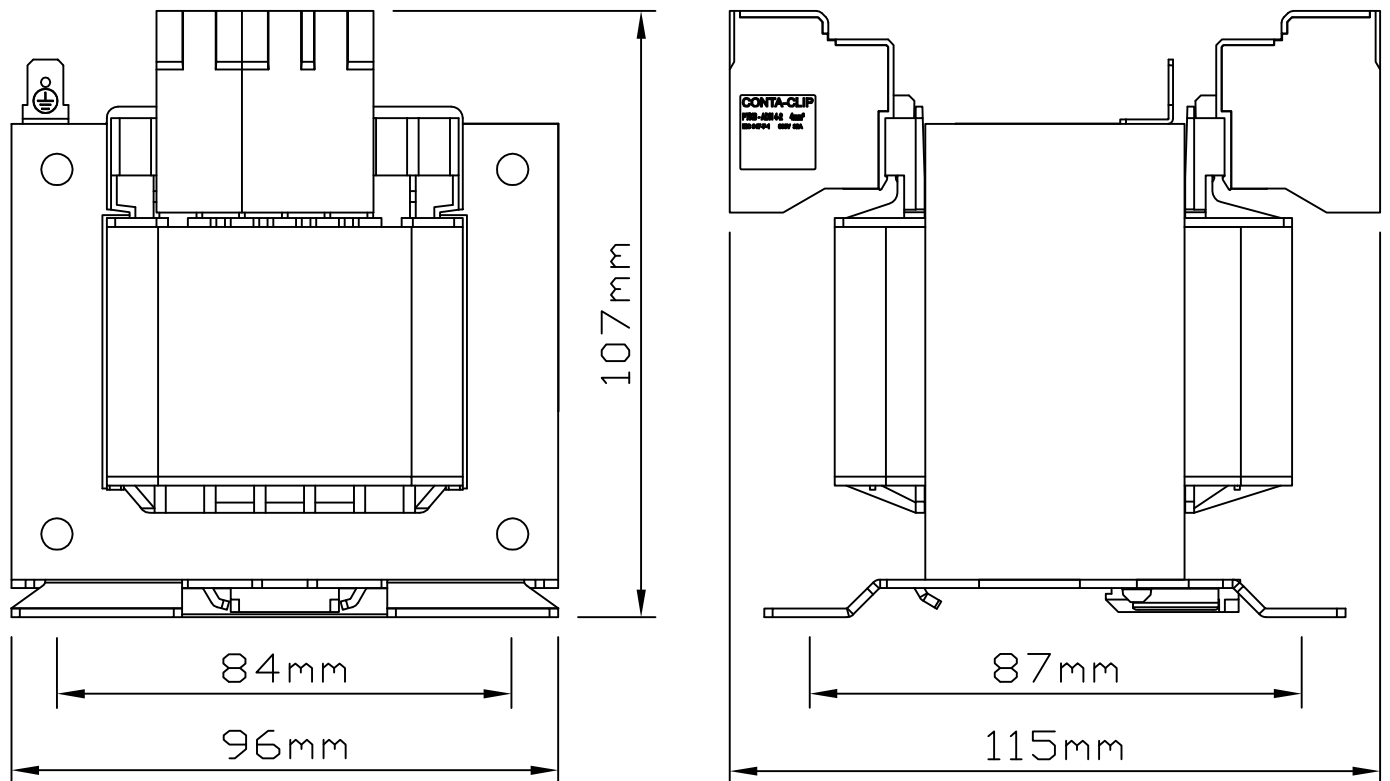


b	Date: 12.10.22	Name: Spöring	Amendment: Drawings, termials, HV values and losses changed; Type plate removed
a	Date: 20.10.15	Name: Chlustow	Amendment: VDE approval removed, HV values changed, Type plate changed
Date: 15.07.03		Date: -	<b>Schutzvermerk nach ISO 16016 beachten</b> Observe protection clause to ISO 16016
Name: Reinhardt		Checked: Clasen	

**Anschlußkennzeichnung:**  
 Terminal Identification



**Abmessungen:**  
 Dimensions



**Gewicht: ca. 2,9kg**  
 Weight: approx. 2,9kg

**Befestigung: Langloch 5,3x9mm alternativ Tragschienenmontage nach DIN 50022**  
 Mounting: Slotted hole 5,3x9mm alternative panel installation on mounting rails to DIN 50022

Seite 2/2  
 Page 2/2