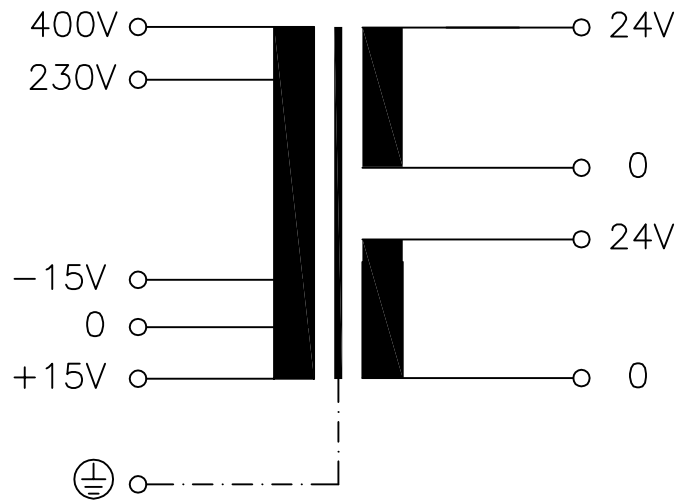


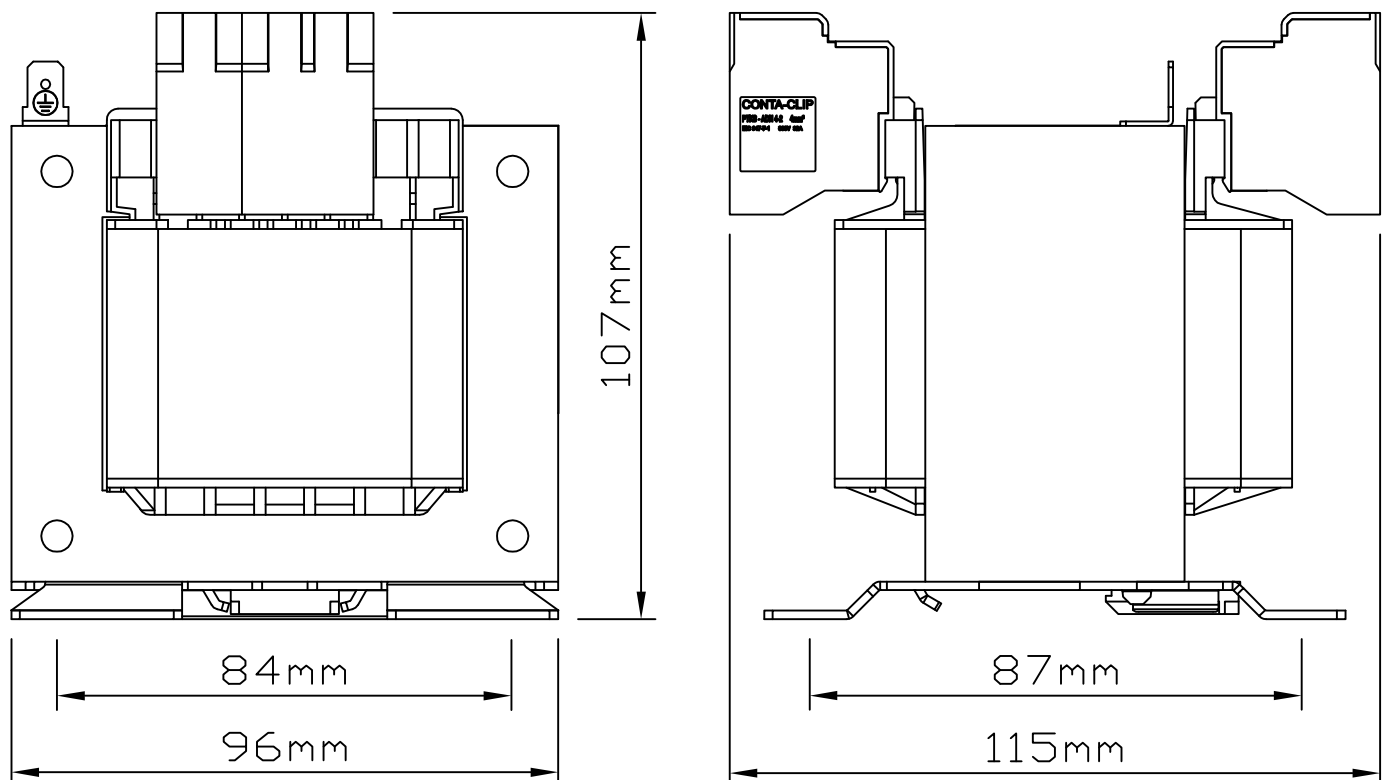
<i>Typ</i> Type	: <i>Steuer-und Trenntransformator</i> Voltage Control and Isolating Transformer	
<i>Kernform</i> Core type	: <i>EI 96/45,7</i>	
<i>Bemessungsspannung, Eingang</i> Designated input voltage	: <i>230V / 400V ±15V</i>	
<i>Bemessungsstrom, Eingang</i> Designated input current	: <i>0,82Aac / 0,48Aac</i>	
<i>Empfohlene Absicherung, Eingang</i>	: <i>2,0AT / 1,6AT</i>	
<i>Bemessungsspannung, Ausgang</i> Designated output voltage	: <i>2x 24V</i>	
<i>Bemessungsstrom, Ausgang</i> Designated output current	: <i>2x 3,33Aac</i>	
<i>Vorzusehende Absicherung, Ausgang</i> Recommended output fuse	: <i>3,5A ETA type 5700</i> or max. <i>3,15AT</i>	
<i>Einschaltdauer</i> Duty cycle	: <i>100%</i>	
<i>Bemessungsleistung (bei Leistungsfaktor 1)</i> Designated output power (power factor 1)	: <i>160VA</i>	
<i>Bemessungsleistung (bei Leistungsfaktor 0,5)</i> Designated output power (power factor 0,5)	: <i>490VA</i>	
<i>Verlustleistung (max. +20%)</i> Power loss (max. +20%)	: <i>typ. 22,3W (Cu= 15W, Fe= 7,3W)</i> <i>typ. 22,3W (Cu= 15W, Fe= 7,3W)</i>	
<i>Schaltgruppe</i> Connection mode	: <i>Iii0</i>	
<i>Betriebsfrequenz</i> Designated frequency	: <i>50-60Hz</i>	
<i>Schutzklasse</i> Safety class	: <i>vorbereitet für Geräte der Schutzklasse I</i> prepared for class I equipment	
<i>Schutzart</i> Protection index	: <i>IP00</i>	
<i>Kühlungsart</i> Type of cooling	: <i>AN</i>	
<i>Isolierstoffklasse</i> Insulation class	: <i>B (UL class 130)</i>	
<i>Max. Umgebungstemperatur</i> Ambient temperature	: <i>40°C</i>	
<i>Vorschriften</i> Standards	: <i>EN 61558 Teil 1 mit Teil 2-2 und Teil 2-4</i> <i>EN 61558 part 1 with part 2-2 and part 2-4</i>	
<i>Prüfzeichen</i> Approvals	: <i>UL 5085, CSA 22.2 (E 103521)</i>	
<i>Prüfspannung</i> HV-Test voltage	: <i>Primär-Sekundär 4,6 kV</i> <i>Sekundär-Kern 1,8 kV</i> <i>Primary-Secondary</i> <i>Secondary-Core</i> <i>Primär-Kern 3,2 kV</i> <i>Primary-Core</i>	
<i>Anschluß (Eingang)</i> Terminal (Input)	: <i>Push-in Klemme 4mm²</i> <i>Push-in terminal 4mm²</i>	
<i>Anschluß (Ausgang)</i> Terminal (Output)	: <i>Push-in Klemme 4mm²</i> <i>Push-in terminal 4mm²</i>	
<i>Anschluß (PE)</i> Terminal (PE)	: <i>Flachsteckanschluss 6,3x0,8mm</i> <i>Plug type terminal</i>	
<i>Bemerkungen</i> Notes	: <i>Die angegebenen technischen Daten sind typisch. Material-und fertigungsbedingt können Abweichungen auftreten.</i> <i>Technical specifications are typical, they can vary due to material and production tolerances.</i>	

d	Date: 12.10.22	Name: Spöring	Amendment: Drawings, HV values, terminals, losses and fuse changed, Type plate removed
c	Date: 04.07.16	Name: Kliesch	Amendment: Alternativ output fuse added
Date:	25.08.08	Date:	-
Name:	J.Thiel	Checked:	Reinhardt
<i>Schutzvermerk nach ISO 16016 beachten</i> Observe protection clause to ISO 16016		<i>Änderungen vorbehalten</i> Subject to change	

Anschlußkennzeichnung:
 Terminal Identification



Abmessungen:
 Dimensions



Gewicht: ca. 2,8kg
 Weight: approx. 2,8kg

Befestigung: Langloch 5,3x9mm alternativ Tragschienenmontage nach DIN 50022
 Mounting: Slotted hole 5,3x9mm alternative panel installation on mounting rails to DIN 50022