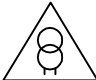



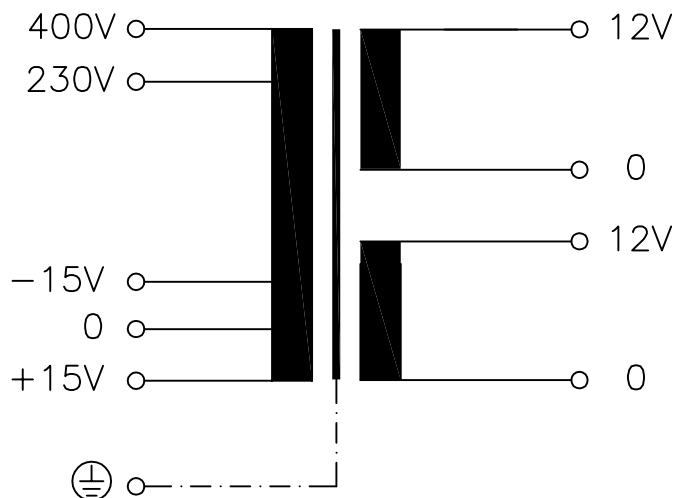


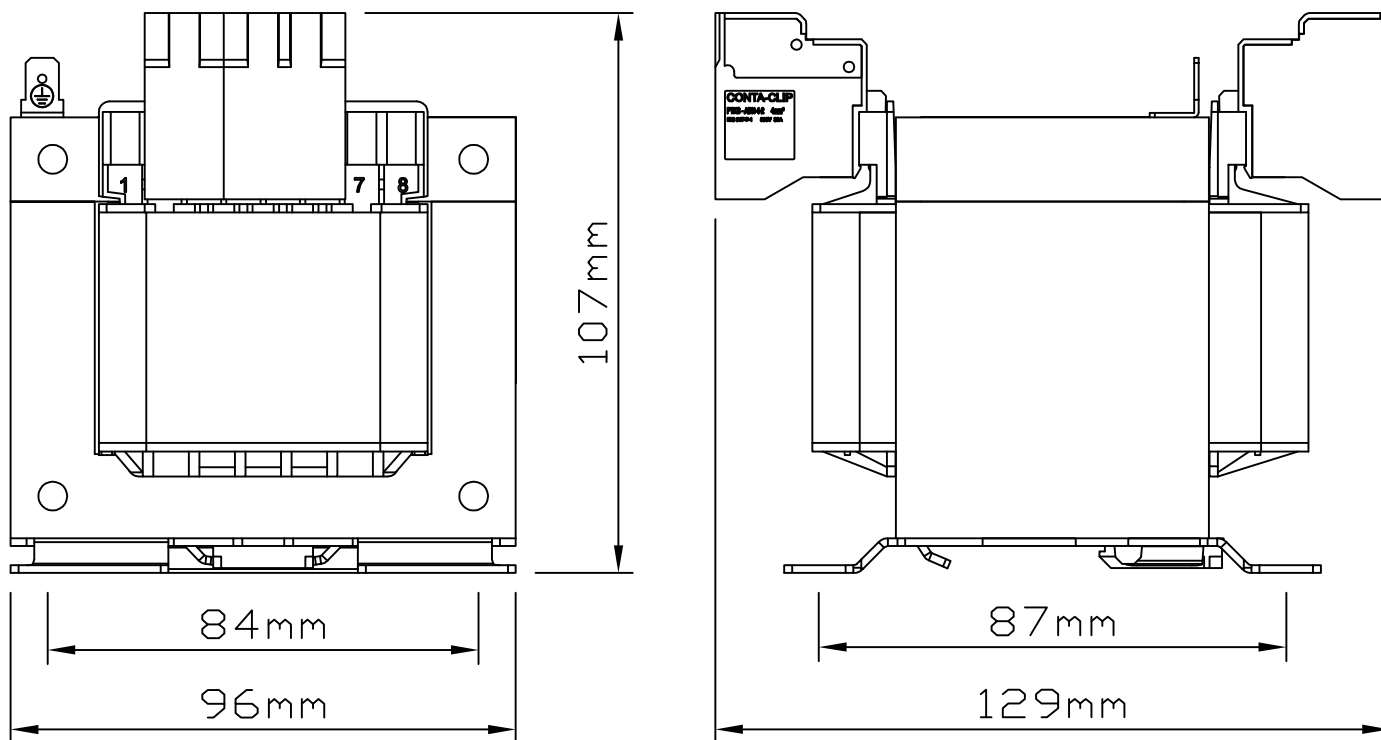
Typ Type	: <i>Steuer-und Sicherheitstransformator</i> Voltage Control and Safety Isolating Transformer		
Kernform Core type	: <i>EI 96/59,7</i>		
Bemessungsspannung, Eingang Designated input voltage	: <i>230V / 400V ±15V</i>		
Bemessungsstrom, Eingang Designated input current	: <i>1,24Aac / 0,72Aac</i>		
Bemessungsspannung, Ausgang Designated output voltage	: <i>2x 12V</i>		
Bemessungsstrom, Ausgang Designated output current	: <i>2x 10,4Aac</i>		
Vorzusehende Absicherung, Ausgang Recommended output fuse	:  <i>10A ETA type 5700</i>		
Einschaltdauer Duty cycle	: <i>100%</i>		
Bemessungsleistung (bei Leistungsfaktor 1) Designated output power (power factor 1)	: <i>250VA</i>		
Bemessungsleistung (bei Leistungsfaktor 0,5) Designated output power (power factor 0,5)	: <i>850VA</i>		
Verlustleistung (max. +20%) Power loss (max. +20%)	: <i>typ. 31,9W (Cu= 21,8W, Fe= 10,1W)</i> <i>typ. 31,9W (Cu= 21,8W, Fe= 10,1W)</i>		
Schaltgruppe Connection mode	: <i>Iii0</i>		
Betriebsfrequenz Designated frequency	: <i>50-60Hz</i>		
Schutzklasse Safety class	: <i>vorbereitet für Geräte der Schutzklasse I</i> prepared for class I equipment		
Schutzart Protection index	: <i>IP00</i>		
Kühlungsart Type of cooling	: <i>AN</i>		
Isolierstoffklasse Insulation class	: <i>B (UL class 130)</i>		
Max. Umgebungstemperatur Ambient temperature	: <i>40°C</i>		
Vorschriften Standards	: <i>EN 61558 Teil 1 mit Teil 2-2 und Teil 2-6</i> <i>EN 61558 part 1 with part 2-2 and part 2-6</i>		
Prüfzeichen Approvals	:  <i>UL 5085, CSA 22.2 (E 103521)</i>		
Prüfspannung HV-Test voltage	: <i>Primär-Sekundär 4,6 kV</i> <i>Primary-Secondary</i>	<i>Sekundär-Kern 1,3 kV</i> <i>Secondary-Core</i>	
	<i>Primär-Kern 3,2 kV</i> <i>Primary-Core</i>		
Anschluß (Eingang) Terminal (Input)	: <i>Push-in Klemme 4mm²</i> <i>Push-in terminal 4mm²</i>		
Anschluß (Ausgang) Terminal (Output)	: <i>Push-in Klemme 4mm²</i> <i>Push-in terminal 4mm²</i>		
Anschluß (PE) Terminal (PE)	: <i>Flachsteckanschluss 6,3x0,8mm</i> <i>Plug type terminal</i>		
Bemerkungen Notes	: <i>Die angegebenen technischen Daten sind typisch. Material-und fertigungsbedingt können Abweichungen auftreten.</i> <i>Technical specifications are typical, they can vary due to material and production tolerances.</i>		

a	Date: 18.11.22	Name: Spöring	Amendment: Form, HV values, drawings and terminals changed; Type plate removed	
	Date:	Name:	Amendment:	
Date: 17.10.07	Date: -	<i>Schutzvermerk nach ISO 16016 beachten</i>		<i>Änderungen vorbehalten</i>
Name: Lehnen	Checked: -	Observe protection clause to ISO 16016		Subject to change

Anschlußkennzeichnung:
 Terminal Identification



Abmessungen:
 Dimensions



Gewicht: ca. 3,6kg
 Weight: approx. 3,6kg

Befestigung: Langloch 5,3x9mm alternativ Tragschienenmontage nach DIN 50022
 Mounting: Slotted hole 5,3x9mm alternative panel installation on mounting rails to DIN 50022