

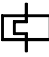



Index: C	Baureihe: Type: STEU
	Art.-Nr.: Art.-No.: STEU 250/48

Datenblatt

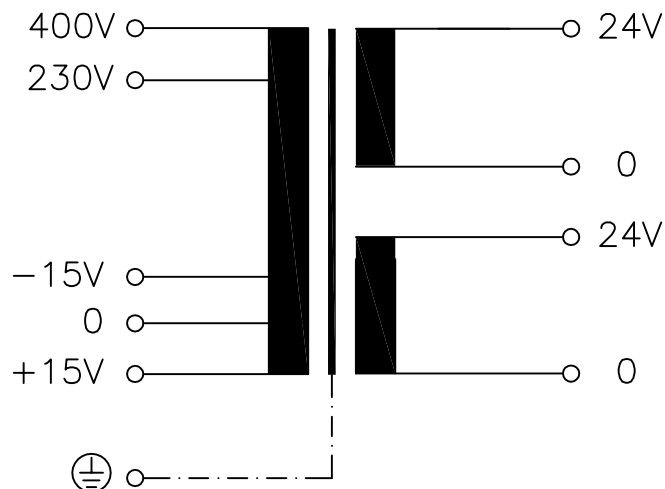
Technical Specifications



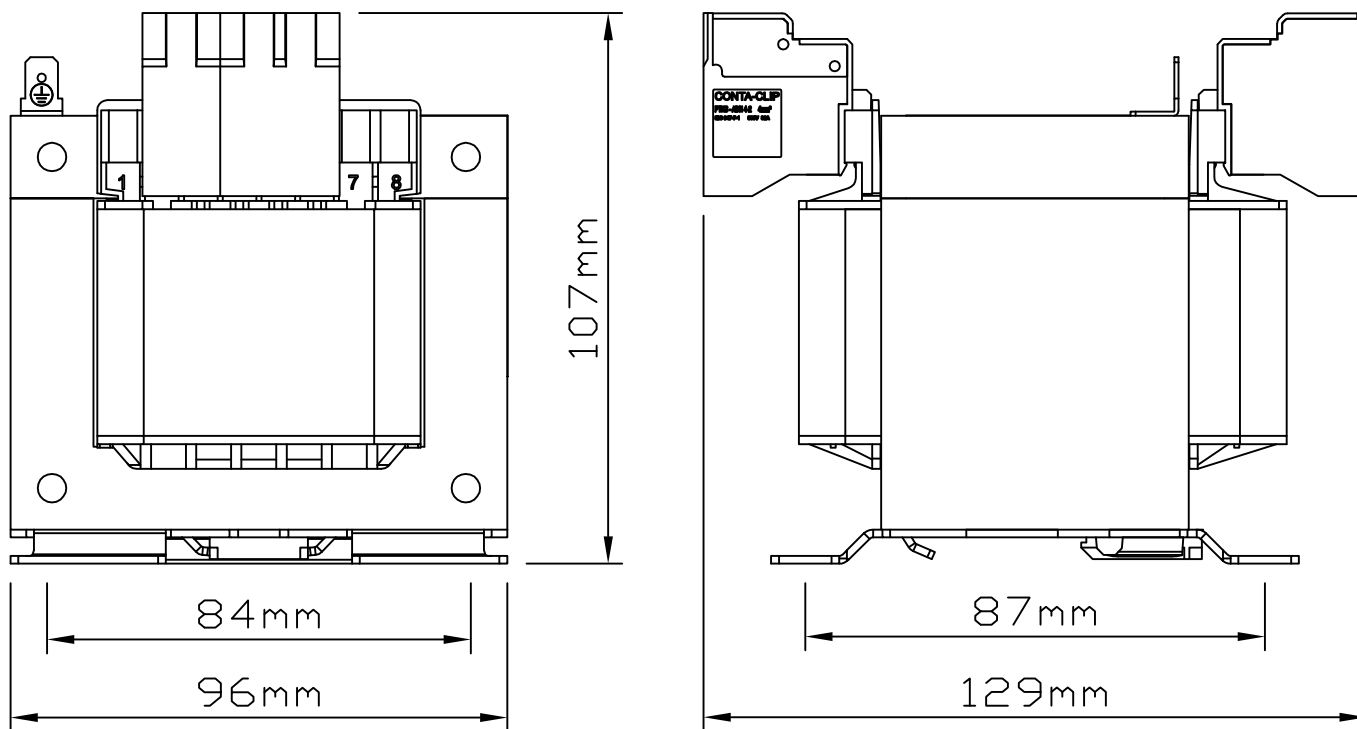
Typ Type	: <i>Steuer-und Trenntransformator</i> Voltage Control and Isolating Transformer			
Kernform Core type	: <i>EI 96/59,7</i>			
Bemessungsspannung, Eingang Designated input voltage	: <i>230V / 400V ±15V</i>			
Bemessungsstrom, Eingang Designated input current	: <i>1,25Aac / 0,72Aac</i>			
Bemessungsspannung, Ausgang Designated output voltage	: <i>2x 24V</i>			
Bemessungsstrom, Ausgang Designated output current	: <i>2x 5,21Aac</i>			
Vorzusehende Absicherung, Ausgang Recommended output fuse	:  <i>5A ETA type 5700</i>			
Einschaltdauer Duty cycle	: <i>100%</i>			
Bemessungsleistung (bei Leistungsfaktor 1) Designated output power (power factor 1)	: <i>250VA</i>			
Bemessungsleistung (bei Leistungsfaktor 0,5) Designated output power (power factor 0,5)	: <i>850VA</i>			
Verlustleistung (max. +20%) Power loss (max. +20%)	: <i>typ. 31,0W (Cu= 20,9W, Fe= 10,1W)</i> <i>typ. 31,0W (Cu= 20,9W, Fe= 10,1W)</i>			
Schaltgruppe Connection mode	: <i>Iii0</i>			
Betriebsfrequenz Designated frequency	: <i>50-60Hz</i>			
Schutzklasse Safety class	: <i>vorbereitet für Geräte der Schutzklasse I</i> <i>prepared for class I equipment</i>			
Schutzart Protection index	: <i>IP00</i>			
Kühlungsart Type of cooling	: <i>AN</i>			
Isolierstoffklasse Insulation class	: <i>B (UL class 130)</i>			
Max. Umgebungstemperatur Ambient temperature	: <i>40°C</i>			
Vorschriften Standards	: <i>EN 61558 Teil 1 mit Teil 2-2 und Teil 2-4</i> <i>EN 61558 part 1 with part 2-2 and part 2-4</i>			
Prüfzeichen Approvals	:  <i>UL 5085, CSA 22.2 (E 103521)</i>			
Prüfspannung HV-Test voltage	: <i>Primär-Sekundär</i> Primary-Secondary	: <i>4,6 kV</i>	: <i>Sekundär-Kern</i> Secondary-Core	: <i>1,8 kV</i>
	: <i>Primär-Kern</i> Primary-Core	: <i>3,2 kV</i>		
Anschluß (Eingang) Terminal (Input)	: <i>Push-in Klemme 4mm²</i> <i>Push-in terminal 4mm²</i>			
Anschluß (Ausgang) Terminal (Output)	: <i>Push-in Klemme 4mm²</i> <i>Push-in terminal 4mm²</i>			
Anschluß (PE) Terminal (PE)	: <i>Flachsteckanschluss 6,3x0,8mm</i> <i>Plug type terminal</i>			
Bemerkungen Notes	: <i>Die angegebenen technischen Daten sind typisch. Material-und fertigungsbedingt können Abweichungen auftreten.</i> <i>Technical specifications are typical, they can vary due to material and production tolerances.</i>			

c	Date: 18.11.22	Name: Spöring	Amendment: Form, HV values, drawings and terminals changed	
b	Date: 19.08.19	Name: Pätz	Amendment: UL approvals changed	
Date:	01.08.07	Date:	–	Schutzvermerk nach ISO 16016 beachten Observe protection clause to ISO 16016
Name:	Thomas	Checked:	Clasen	

Anschlußkennzeichnung:
 Terminal Identification



Abmessungen:
 Dimensions



Gewicht: ca. 3,6kg
 Weight: approx. 3,6kg

Befestigung: Langloch 5,3x9mm alternativ Tragschienenmontage nach DIN 50022
 Mounting: Slotted hole 5,3x9mm alternative panel installation on mounting rails to DIN 50022

Seite 2/2
 Page 2/2