



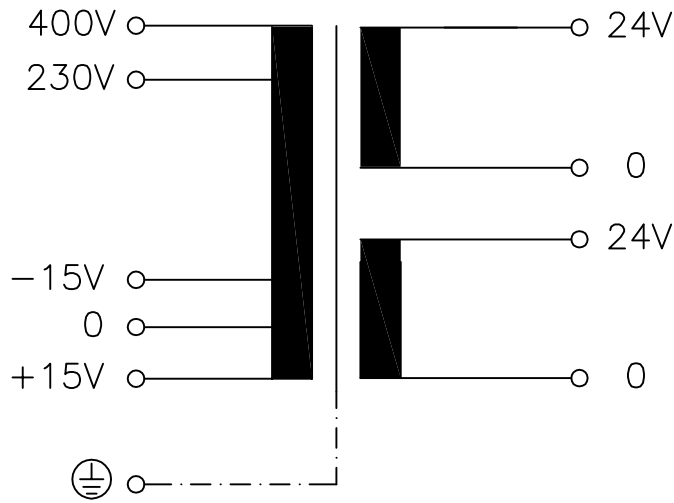


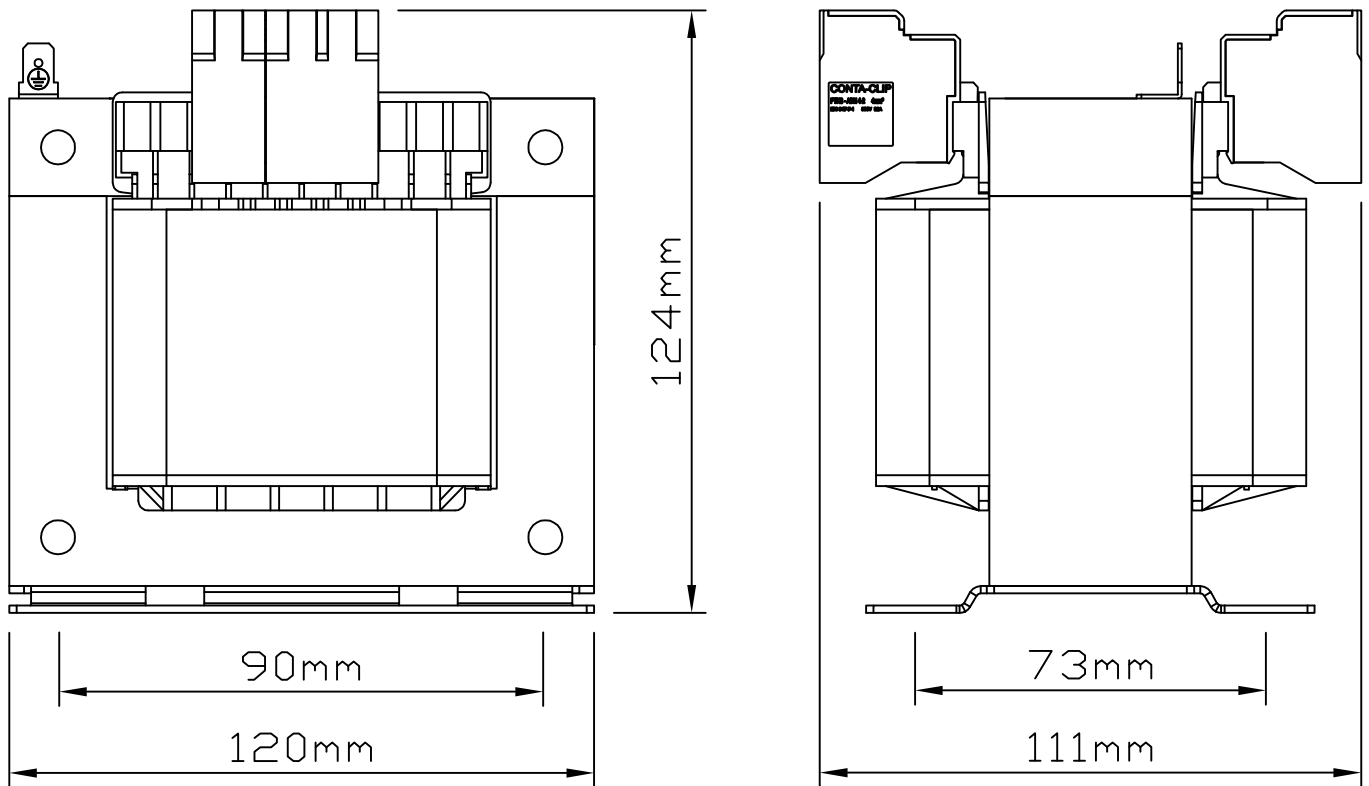
Typ Type	: Steuer-und Trenntransformator Voltage Control and Isolating Transformer			
Kernform Core type	: EI 120/41,7			
Bemessungsspannung, Eingang Designated input voltage	: 230V / 400V ±15V			
Bemessungsstrom, Eingang Designated input current	: 1,53Aac / 0,90Aac			
Bemessungsspannung, Ausgang Designated output voltage	: 2x 24V			
Bemessungsstrom, Ausgang Designated output current	: 2x 6,67Aac			
Vorzusehende Absicherung, Ausgang Recommended output fuse	:  7A ETA type 5700			
Einschaltdauer Duty cycle	: 100%			
Bemessungsleistung (bei Leistungsfaktor 1) Designated output power (power factor 1)	: 320VA			
Bemessungsleistung (bei Leistungsfaktor 0,5) Designated output power (power factor 0,5)	: 1120VA			
Verlustleistung (max. +20%) Power loss (max. +20%)	: typ. 34,4W (Cu= 24,3W; Fe= 10,1W) typ. 34,4W (Cu= 24,3W; Fe= 10,1W)			
Schaltgruppe Connection mode	: Iii0			
Betriebsfrequenz Designated frequency	: 50-60Hz			
Schutzklasse Safety class	: vorbereitet für Geräte der Schutzklasse I prepared for class I equipment			
Schutzart Protection index	: IP00			
Kühlungsart Type of cooling	: AN			
Isolierstoffklasse Insulation class	: B (UL class 130)			
Max. Umgebungstemperatur Ambient temperature	: 40°C			
Vorschriften Standards	: EN 61558 Teil 1 mit Teil 2-2 und Teil 2-4 EN 61558 part 1 with part 2-2 and part 2-4			
Prüfzeichen Approvals	:  UL 5085, CSA 22.2 (E 103521)			
Prüfspannung HV-Test voltage	: Primär-Sekundär 4,8 kV Primary-Secondary	Sekundär-Kern 3,0 kV Secondary-Core		
	: Primär-Kern 4,8 kV Primary-Core			
Anschluß (Eingang) Terminal (Input)	: Push-in Klemme 4mm² Push-in terminal 4mm ²			
Anschluß (Ausgang) Terminal (Output)	: Push-in Klemme 4mm² Push-in terminal 4mm ²			
Anschluß (PE) Terminal (PE)	: Flachsteckanschluss 6,3x0,8mm Plug type terminal			
Bemerkungen Notes	: Die angegebenen technischen Daten sind typisch. Material-und fertigungsbedingt können Abweichungen auftreten. Technical specifications are typical, they can vary due to material and production tolerances.			

b	Date: 21.11.22	Name: Spöring	Amendment: Form, drawings and terminals changed, Type plate removed	
a	Date: 15.08.14	Name: Schlee	Amendment: Dimensions corrected, HV values changed	
Date: 25.08.08		Date: -	Schutzvermerk nach ISO 16016 beachten Observe protection clause to ISO 16016	Änderungen vorbehalten Subject to change
Name: J.Thiel		Checked: Reinhardt		

Anschlußkennzeichnung:
 Terminal Identification



Abmessungen:
 Dimensions



Gewicht: ca. 4,3kg
 Weight: approx. 4,3kg

Befestigung: Langloch 5,8x12mm
 Mounting: Slotted hole 5,8x12mm