



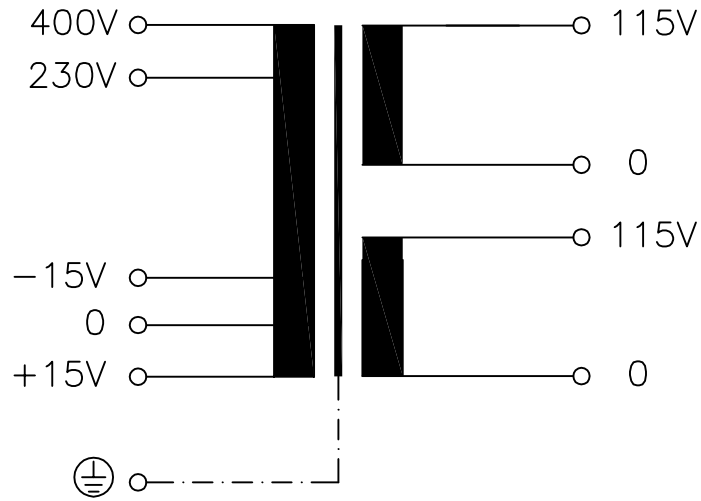


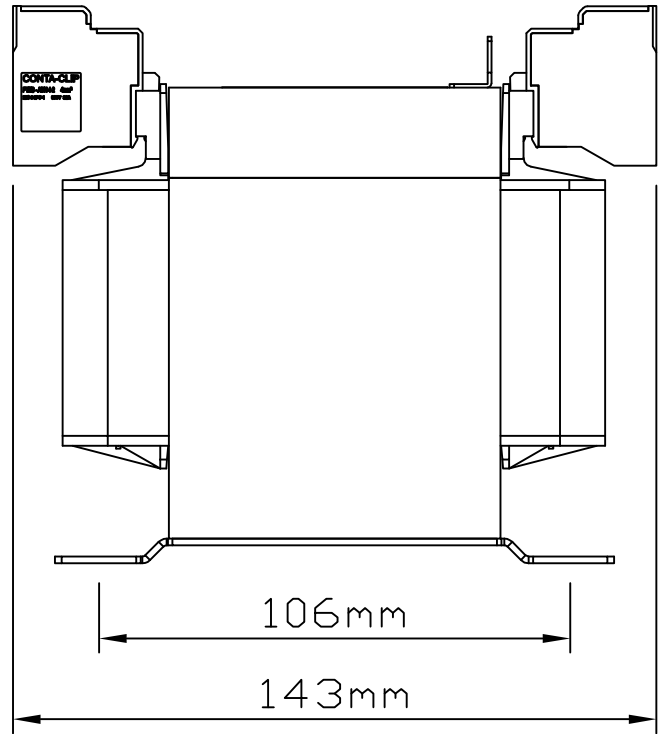
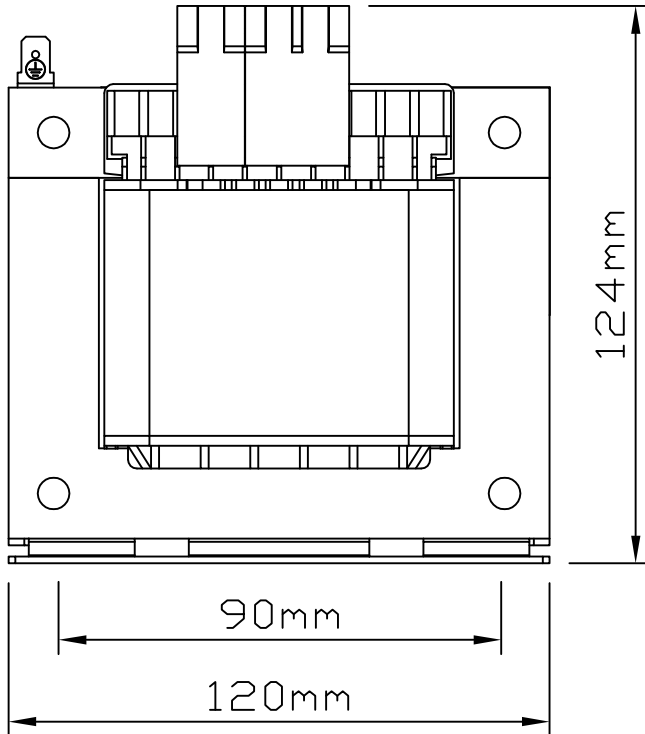
Typ Type	: <i>Steuer-und Trenntransformator</i> Voltage Control and Isolating Transformer	 
Kernform Core type	: <i>EI 120/73,5</i>	
Bemessungsspannung, Eingang Designated input voltage	: <i>230V / 400V ±15V</i>	
Bemessungsstrom, Eingang Designated input current	: <i>2,36Aac / 1,38Aac</i>	
Bemessungsspannung, Ausgang Designated output voltage	: <i>2x 115V</i>	
Bemessungsstrom, Ausgang Designated output current	: <i>2x 2,17Aac</i>	
Vorzusehende Absicherung, Ausgang Recommended output fuse	:  <i>2A ETA type 5700</i>	
Einschaltdauer Duty cycle	: <i>100%</i>	
Bemessungsleistung (bei Leistungsfaktor 1) Designated output power (power factor 1)	: <i>500VA</i>	
Bemessungsleistung (bei Leistungsfaktor 0,5) Designated output power (power factor 0,5)	: <i>2000VA</i>	
Verlustleistung (max. +20%) Power loss (max. +20%)	: <i>typ. 47,6W (Cu= 31W, Fe= 16,6W)</i> <i>typ. 47,6W (Cu= 31W, Fe= 16,6W)</i>	
Schaltgruppe Connection mode	: <i>Iii0</i>	
Betriebsfrequenz Designated frequency	: <i>50-60Hz</i>	
Schutzklasse Safety class	: <i>vorbereitet für Geräte der Schutzklasse I</i> prepared for class I equipment	
Schutzart Protection index	: <i>IP00</i>	
Kühlungsart Type of cooling	: <i>AN</i>	
Isolierstoffklasse Insulation class	: <i>B (UL class 130)</i>	
Max. Umgebungstemperatur Ambient temperature	: <i>40°C</i>	
Vorschriften Standards	: <i>EN 61558 Teil 1 mit Teil 2-2 und Teil 2-4</i> EN 61558 part 1 with part 2-2 and part 2-4	
Prüfzeichen Approvals	:  <i>UL 5085, CSA 22.2 (E 103521)</i>	
Prüfspannung HV-Test voltage	: <i>Primär-Sekundär 4,8 kV</i> <i>Sekundär-Kern 3,0 kV</i> <i>Primary-Secondary</i> <i>Secondary-Core</i> <i>Primär-Kern 4,8 kV</i> <i>Primary-Core</i>	
Anschluß (Eingang) Terminal (Input)	: <i>Push-in Klemme 4mm²</i> <i>Push-in terminal 4mm²</i>	
Anschluß (Ausgang) Terminal (Output)	: <i>Push-in Klemme 4mm²</i> <i>Push-in terminal 4mm²</i>	
Anschluß (PE) Terminal (PE)	: <i>Flachsteckanschluss 6,3x0,8mm</i> <i>Plug type terminal</i>	
Bemerkungen Notes	: <i>Die angegebenen technischen Daten sind typisch. Material-und fertigungsbedingt können Abweichungen auftreten.</i> Technical specifications are typical, they can vary due to material and production tolerances.	

c	Date: 21.11.22	Name:Spöring	Amendment: Type plate removed; Drawings and terminals changed	
b	Date: 14.12.21	Name:Reinhardt	Amendment: Marking updated	
Date:	25.08.08	Date:	-	
Name:	J.Thiel	Checked:	Reinhardt	
			<i>Schutzvermerk nach ISO 16016 beachten</i> Observe protection clause to ISO 16016	<i>Änderungen vorbehalten</i> Subject to change

Anschlußkennzeichnung:
 Terminal Identification



Abmessungen:
 Dimensions



Gewicht: ca. 7,7kg
 Weight: approx. 7,7kg

Befestigung: Langloch 5,8x12mm
 Mounting: Slotted hole 5,8x12mm