



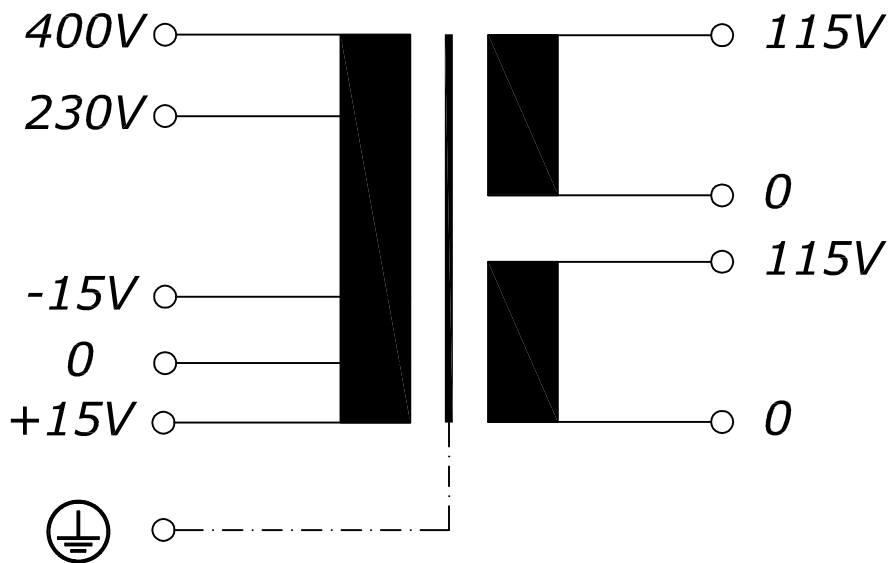


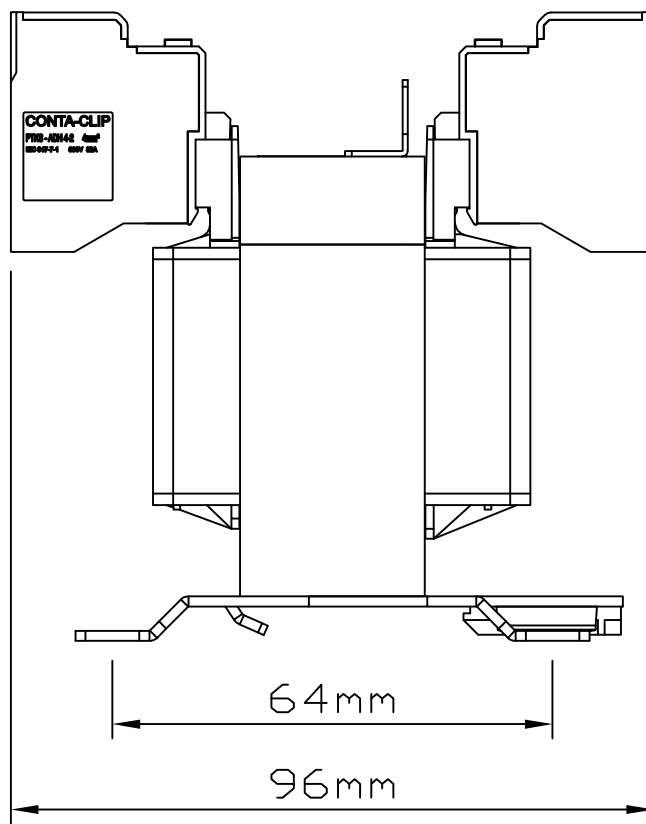
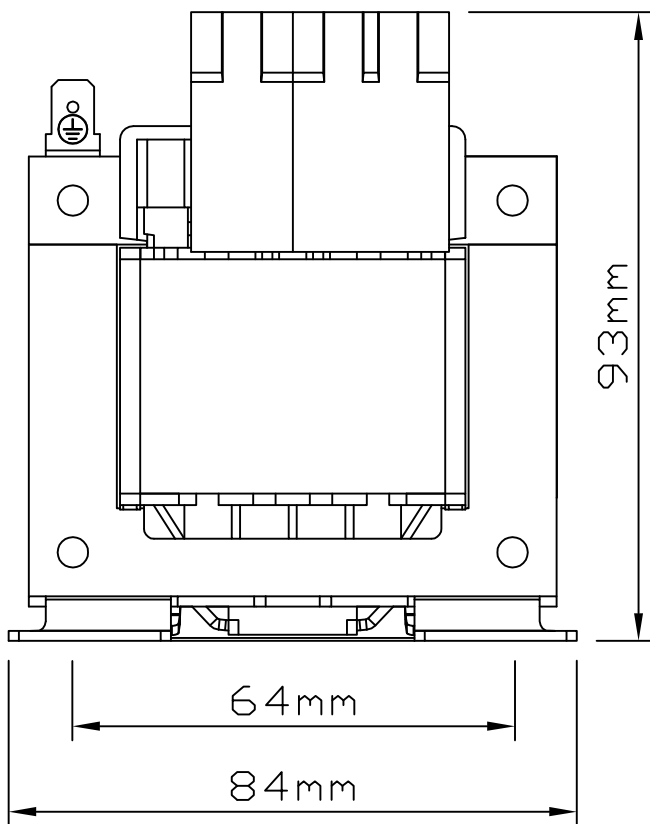
Typ Type	: Steuer-und Trenntransformator Voltage Control and Isolating Transformer		
Kernform Core type	: EI 78/27,5		
Bemessungsspannung, Eingang Designated input voltage	: 230V / 400V +/- 15V		
Bemessungsstrom, Eingang Designated input current	: 0,30Aac / 0,18Aac		
Bemessungsspannung, Ausgang Designated output voltage	: 2x115V		
Bemessungsstrom, Ausgang Designated output current	: 0,270Aac		
Vorzusehende Absicherung, Ausgang Recommended output fuse	:  0,3A ETA type 106		
Einschaltdauer Duty cycle	: 100%		
Bemessungsleistung (bei Leistungsfaktor 1) Designated output power (power factor 1)	: 63VA		
Bemessungsleistung (bei Leistungsfaktor 0,5) Designated output power (power factor 0,5)	: 175VA		
Verlustleistung (max. +20%) Power loss (max. +20%)	: typ. 9W (Cu= 6,9W, Fe=2,1W) typ. 9W (Cu= 6,9W, Fe= 2,1W)		
Schaltgruppe Connection mode	: Iii0		
Betriebsfrequenz Designated frequency	: 50-60Hz		
Schutzklasse Safety class	: vorbereitet für Geräte der Schutzklasse I prepared for class I equipment		
Schutzart Protection index	: IP00		
Kühlungsart Type of cooling	: AN		
Isolierstoffklasse Insulation class	: B (UL class 130)		
Max. Umgebungstemperatur Ambient temperature	: 40°C		
Vorschriften Standards	: EN 61558 Teil 1 mit Teil 2-2 und Teil 2-4 EN 61558 part 1 with part 2-2 and part 2-4		
Prüfzeichen Approvals	:  UL 5085, CSA 22.2 (E 103521)		
Prüfspannung HV-Test voltage	: Primär-Sekundär 4,6 kV Primary-Secondary	Sekundär-Kern 2,5 kV Secondary-Core	
	: Primär-Kern 3,2 kV Primary-Core		
Anschluß (Eingang) Terminal (Input)	: Push-in Klemme 4mm ² Push-in terminal 4mm ²		
Anschluß (Ausgang) Terminal (Output)	: Push-in Klemme 4mm ² Push-in terminal 4mm ²		
Anschluß (PE) Terminal (PE)	: Flachsteckanschluss 6,3x0,8mm Plug type terminal		
Bemerkungen Notes	: Die angegebenen technischen Daten sind typisch. Material-und fertigungsbedingt können Abweichungen auftreten. Technical specifications are typical, they can vary due to material and production tolerances.		

c	Date: 19.12.22	Name: Spöring	Amendment: Form; Drawings added; Type plate removed; HV values and terminals changed
b	Date: 18.01.16	Name: Chlustow	Amendment: VDE approval removed, HV values and marking changed
Date: 08.12.06	Date: -	Schutzvermerk nach ISO 16016 beachten Observe protection clause to ISO 16016	
Name: Thomas	Checked: Clasen		

Anschlußkennzeichnung:
 Terminal Identification



Abmessungen:
 Dimensions



Gewicht: ca. 1,3kg
 Weight: approx. 1,3kg

Befestigung: Langloch 4,5x8mm alternativ Tragschienenmontage nach DIN 50022
 Mounting: Slotted hole 4,5x8mm alternative panel installation on mounting rails to DIN 50022

Seite 2/2
 Page 2/2

Schutzvermerk nach ISO 16016 beachten
 Observe protection clause to ISO 16016

Änderungen vorbehalten
 Subject to change