

Index: <b>C</b>	Baureihe: Type:	<b>STEU</b>
	Art.-Nr.: Art.-No.:	<b>STEU 630/24</b>

# Datenblatt

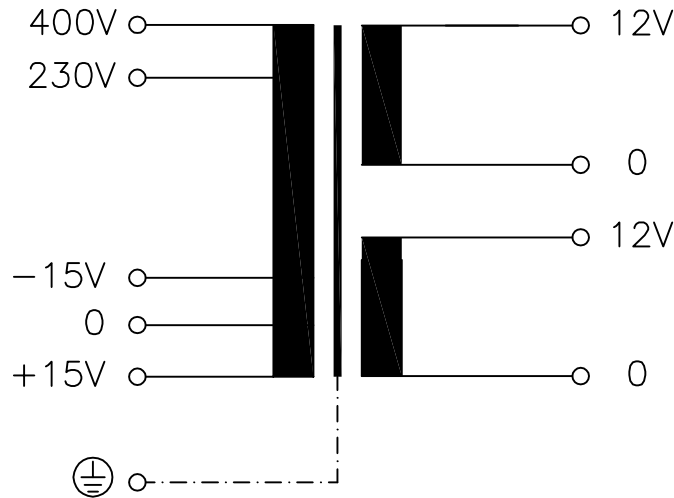
Technical Specifications



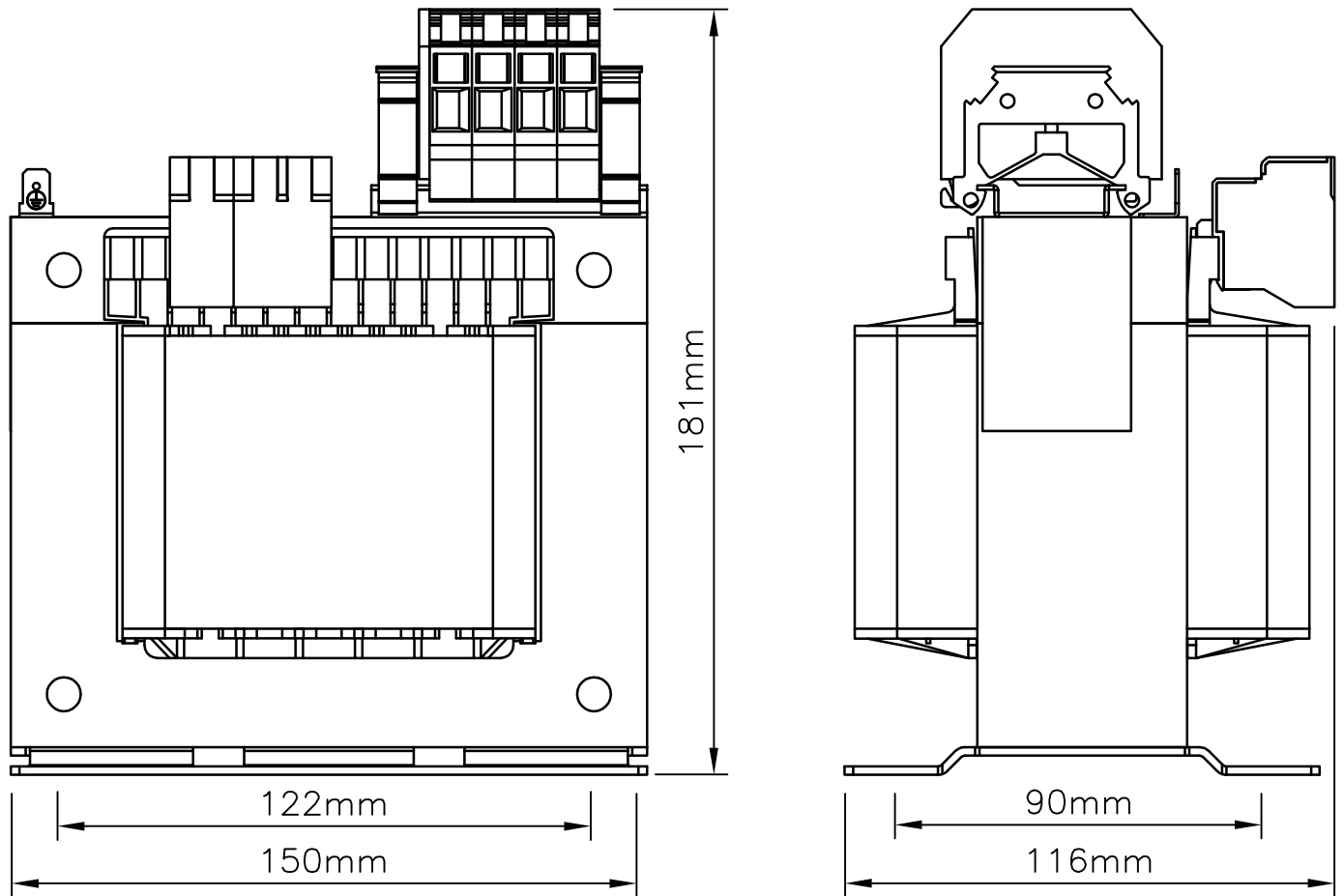
<b>Typ</b> Type <b>Kernform</b> Core type <b>Bemessungsspannung, Eingang</b> Designated input voltage <b>Bemessungsstrom, Eingang</b> Designated input current <b>Bemessungsspannung, Ausgang</b> Designated output voltage <b>Bemessungsstrom, Ausgang</b> Designated output current <b>Vorzusehende Absicherung, Ausgang</b> Recommended output fuse <b>Einschaltdauer</b> Duty cycle <b>Bemessungsleistung (bei Leistungsfaktor 1)</b> Designated output power (power factor 1) <b>Bemessungsleistung (bei Leistungsfaktor 0,5):</b> Designated output power (power factor 0,5) <b>Verlustleistung (max. +20%)</b> Power loss (max. +20%) <b>Schaltgruppe</b> Connection mode <b>Betriebsfrequenz</b> Designated frequency <b>Schutzklasse</b> Safety class <b>Schutzart</b> Protection index <b>Kühlungsart</b> Type of cooling <b>Isolierstoffklasse</b> Insulation class <b>Max. Umgebungstemperatur</b> Ambient temperature <b>Vorschriften</b> Standards <b>Prüfzeichen</b> Approvals <b>Prüfspannung</b> HV-Test voltage  <b>Anschluß ( Eingang )</b> Terminal ( Input ) <b>Anschluß ( Ausgang )</b> Terminal ( Output ) <b>Anschluß ( PE )</b> Terminal ( PE )  <b>Bemerkungen</b> Notes	: <b>Steuer-und Sicherheitstransformator</b> Voltage Control and Safety Isolating Transformer : <b>EI 150N/49,5</b> : <b>230V / 400V ±15V</b> : <b>3,01Aac / 1,77Aac</b> : <b>2x 12V</b> : <b>2x 26,3Aac</b> : <b>25A-K</b> : <b>100%</b> : <b>630VA</b> : <b>2350VA</b> : <b>typ. 53,3W (Cu= 31,6W, Fe= 21,7W)</b> typ. 53,3W (Cu= 31,6W, Fe= 21,7W) : <b>III0</b> : <b>50-60Hz</b> : <b>vorbereitet für Geräte der Schutzklasse I</b> prepared for class I equipment : <b>IP00</b> : <b>AN</b> : <b>B (UL class 130)</b> : <b>40°C</b> : <b>EN 61558 Teil 1 mit Teil 2-2 und Teil 2-6</b> EN 61558 part 1 with part 2-2 and part 2-6 : <b>UL 5085, CSA 22.2 (E 103521)</b> : <b>Primär-Sekundär 4,8 kV</b> <b>Sekundär-Kern 3,0 kV</b> Primary-Secondary      Secondary-Core <b>Primär-Kern 4,8 kV</b> Primary-Core  : <b>Push-in Klemme 4mm<sup>2</sup></b> Push-in terminal 4mm <sup>2</sup> : <b>Federzugklemme 10mm<sup>2</sup></b> Cage clamb terminal 10mm <sup>2</sup> : <b>Flachsteckanschluss 6,3x0,8mm</b> Plug type terminal  : <b>Die angegebenen technischen Daten sind typisch. Material-und fertigungsbedingt können Abweichungen auftreten.</b> Technical specifications are typical, they can vary due to material and production tolerances.	 
---	--	------

c	Date: 12.12.22	Name: Spöring	Amendment: New form, Type plate removed, Drawings and terminal changed
b	Date: 05.02.20	Name: O.Koszian	Amendment: File Nr. added
Date: 25.08.08		Date: -	<b>Schutzvermerk nach ISO 16016 beachten</b> Observe protection clause to ISO 16016
Name: J.Thiel		Checked: Reinhardt	

**Anschlußkennzeichnung:**  
 Terminal Identification



**Abmessungen:**  
 Dimensions



**Gewicht: ca. 7,9kg**  
 Weight: approx. 7,9kg

**Befestigung: Langloch 7x15mm**  
 Mounting: Slotted hole 7x15mm