



Typ	: 1~ Sicherheitstransformator	
Type	1~ Safety-Isolating-transformer	
Kernform	: EI 150N/66,6	
Core type		
Bemessungsspannung, Eingang	: 230V/400V ± 15V	
Designated primary voltage		
Bemessungsstrom, Eingang	: 3,68A/2,12Aac	
Designated primary current		
Bemessungsspannung, Ausgang	: 2x12V	
Designated secondary voltage		
Bemessungsstrom, Ausgang	: 33,3Aac	
Designated secondary current		
Vorzusehende Absicherung, Ausgang	: 32A-K	
Recommended output fuse		
Bemessungsleistung (bei Leistungsfaktor 1):	: 800VA	
Designated output power (power factor 1)		
Bemessungsleistung (bei Leistungsfaktor 0,5):	: 3400VA	
Designated output power (power faktor 0.5)		
Schaltgruppe	: Iii0	
Connection mode		
Betriebsfrequenz	: 50-60Hz	
Designated frequency		
Schutzklasse	: vorbereitet für Geräte der Schutzklasse I	
Safety class	prepared for class I equipment	
Schutzart	: IP00	
Protection index		
Isolierstoffklasse	: B (UL class 130)	
Insulation class		
Max. Umgebungstemperatur	: 40°C	
Ambient temperature		
Vorschriften	: EN 61558 (Teil 1 mit Teil 2-2 und Teil 2-6)	
Safety Standards	EN 61558 (Part 1 with Part 2-2 and Part 2-6)	
Prüfzeichen	: UL 5085, CSA 22.2 (E 103521)	
Approvals		
Prüfspannung	: Primär-Sekundär 4,8 kV Sekundär-Kern 3,0 kV	
HV-Test voltage	Primary-Secondary Secondary-Core	
	Primär-Kern 4,8 kV	
	Primary-Core	
Anschluß (Eingang)	: Federzugklemme 4,0mm ²	
Terminal (Input)	Cage Clamp 4,0mm ²	
Anschluß (Ausgang)	: Federzugklemme 10,0mm ²	
Terminal (Output)	Cage clamp 10,0mm ²	
Anschluß (PE)	: Steckanschluß 6,3x0,8mm	
Terminal (PE)	Plug connection 6,3x0,8mm	
Bemerkungen	: Die angegebenen technischen Daten sind typisch. Material- und fertigungsbedingt können Abweichungen auftreten.	
Notes	Technical specifications are typical, they can vary due to material and production tolerances.	

b	Date: 26.01.17	Name: Reinhardt	Date: 26.1.17	Checked:	Amendment: Dimensions corrected
a	Date: 17.07.14	Name: Chlustow	Date: 25.07.14	Checked: Clasen	Amendment: UL 506 ist nun UL 5085
Date: 26.08.08		Date: 26.08.08		Schutzvermerk nach ISO 16016 beachten	
Name: Thiel		Checked: Reinhardt		Änderungen vorbehalten	
				Observe protection clause to ISO 16016 Subject to change	

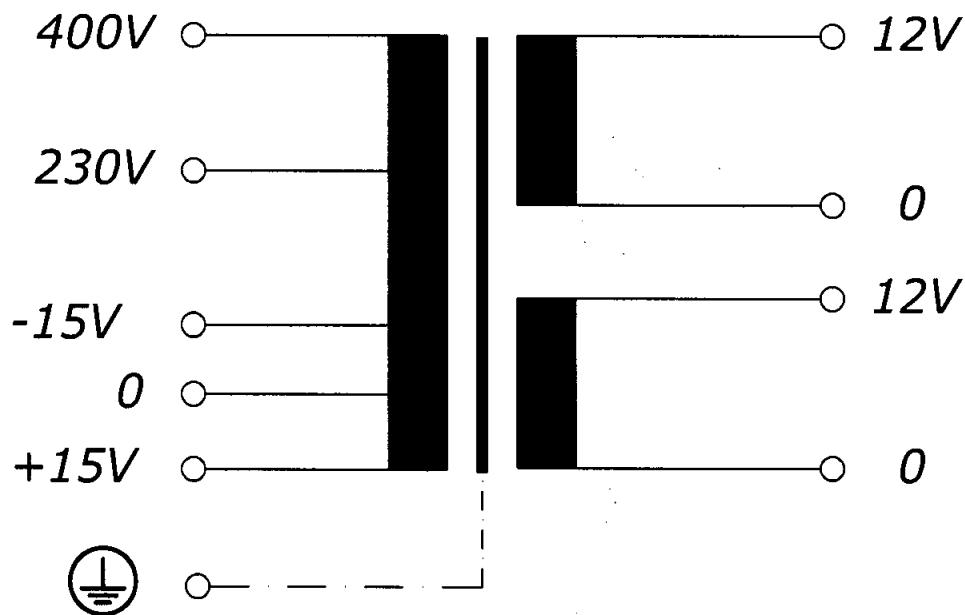
Baureihe: **STEU**
Type:

Art.-Nr.: **STEU 800/24**
Art.-No.:

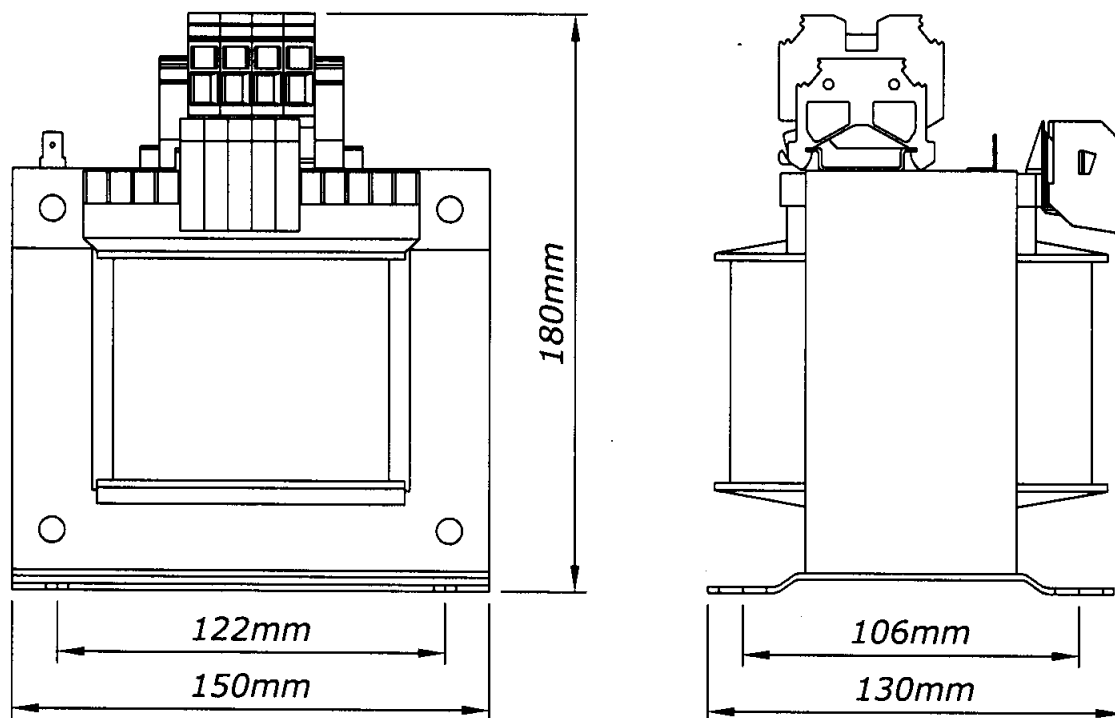
Datenblatt
Technical
Specifications

BLOCK
Transformatoren-Elektronik
GmbH
D - 27283 Verden/Aller

Anschlußkennzeichnung:
Terminal Identification



Abmessungen:
Dimensions



Gewicht: typ. 10,3kg
Weight: typ. 10,3kg

Befestigungslöcher: 7,0mm x 15,0mm
Mounting holes: 7,0mm x 15,0mm

Seite 2/2
Page 2/2

Schutzvermerk nach ISO 16016 beachten
Observe protection clause to ISO 16016

Änderungen vorbehalten
Subject to change