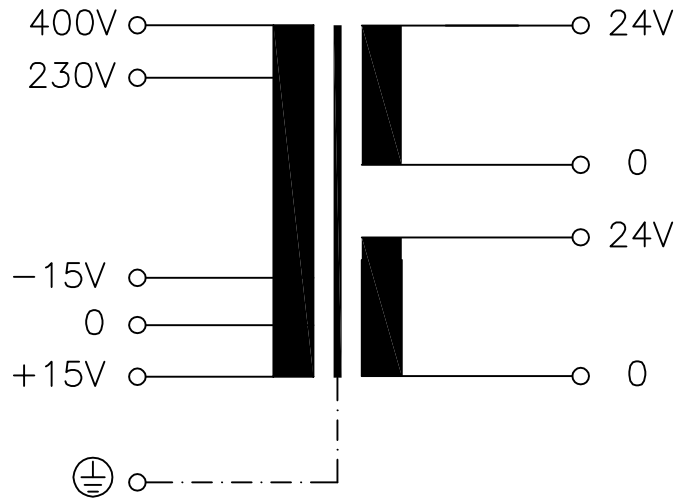


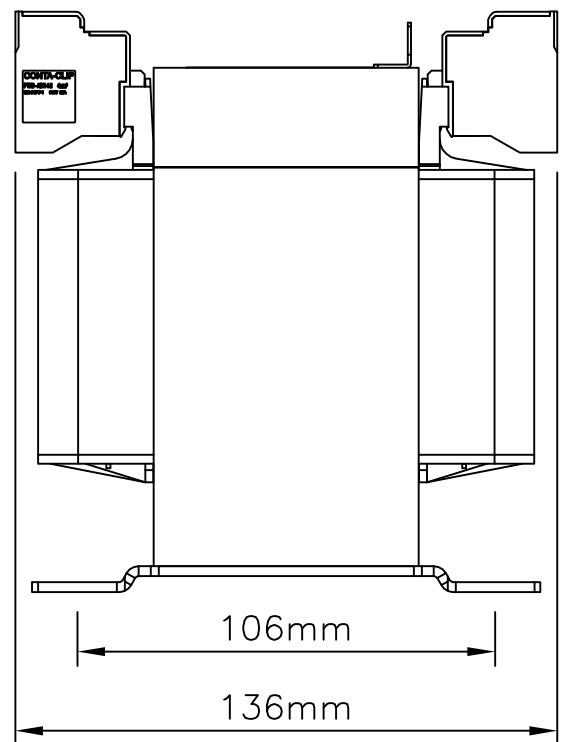
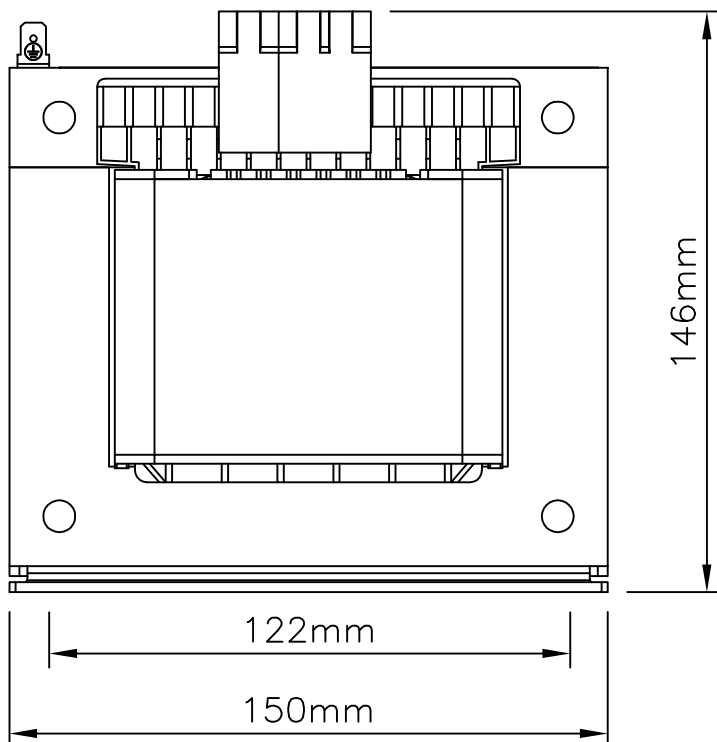
Typ Type	: Steuer-und Trenntransformator Voltage Control and Isolating Transformer	
Kernform Core type	: EI 150N/66,6	
Bemessungsspannung, Eingang Designated input voltage	: 230V / 400V ±15V	
Bemessungsstrom, Eingang Designated input current	: 3,67Aac / 2,12Aac	
Bemessungsspannung, Ausgang Designated output voltage	: 2x 24V	
Bemessungsstrom, Ausgang Designated output current	: 2x 16,7Aac	
Vorzusehende Absicherung, Ausgang Recommended output fuse	: 16A-K	
Einschaltdauer Duty cycle	: 100%	
Bemessungsleistung (bei Leistungsfaktor 1) Designated output power (power factor 1)	: 800VA	
Bemessungsleistung (bei Leistungsfaktor 0,5) Designated output power (power factor 0,5)	: 3400VA	
Verlustleistung (max. +20%) Power loss (max. +20%)	: typ. 59,1W (Cu= 39W, Fe= 20,1W) typ. 59,1W (Cu= 39W, Fe= 20,1W)	
Schaltgruppe Connection mode	: Iii0	
Betriebsfrequenz Designated frequency	: 50-60Hz	
Schutzklasse Safety class	: vorbereitet für Geräte der Schutzklasse I prepared for class I equipment	
Schutzart Protection index	: IP00	
Kühlungsart Type of cooling	: AN	
Isolierstoffklasse Insulation class	: B (UL class 130)	
Max. Umgebungstemperatur Ambient temperature	: 40°C	
Vorschriften Standards	: EN 61558 Teil 1 mit Teil 2-2 und Teil 2-4 EN 61558 part 1 with part 2-2 and part 2-4	
Prüfzeichen Approvals	: UL 5085, CSA 22.2 (E 103521)	
Prüfspannung HV-Test voltage	: Primär-Sekundär 4,8 kV Sekundär-Kern 3,0 kV Primary-Secondary Secondary-Core Primär-Kern 4,8 kV Primary-Core	
Anschluß (Eingang) Terminal (Input)	: Push-in Klemme 4mm² Push-in terminal 4mm ²	
Anschluß (Ausgang) Terminal (Output)	: Push-in Klemme 4mm² Push-in terminal 4mm ²	
Anschluß (PE) Terminal (PE)	: Flachsteckanschluss 6,3x0,8mm Plug type terminal	
Bemerkungen Notes	: Die angegebenen technischen Daten sind typisch. Material-und fertigungsbedingt können Abweichungen auftreten. Technical specifications are typical, they can vary due to material and production tolerances.	

a	Date: 14.12.22	Name:Spöring	Amendment: Form; Type plate removed; Drawings, approvals, terminals, HV values changed		
	Date:	Name:	Amendment:		
Date:	25.08.08	Date:	-	Schutzvermerk nach ISO 16016 beachten	Änderungen vorbehalten
Name:	J.Thiel	Checked:	Reinhardt	Observe protection clause to ISO 16016	Subject to change

Anschlußkennzeichnung:
 Terminal Identification



Abmessungen:
 Dimensions



Gewicht: ca. 10,3kg
 Weight: approx. 10,3kg

Befestigung: Langloch 7x15mm
 Mounting: Slotted hole 7x15mm